

LVFABCR3



משפחת מוצרים	מדיחי כלים
רוחב	60 ס"מ
גובה מסחרי	85 ס"מ
התקנה	נפרד
מס' סלים	3 עם סל שלישי, FlexiDuo
מנוע	אינורטר 2.0
קוד EAN	8017709305109

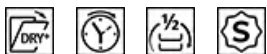


תוכניות



מס' תוכניות	10+1	חיישן אוטו 45-65	כן
טמפרטורות כביסה	38, 45, 50, 55, 65, 70, 75 °C	מעורבת	כן
השריה	כן	שקט (-2dB)	כן
אקספרס 27 דקות	כן	אינטנסיבית	כן
קריסטל	כן	ניקוי עצמי	כן
אקספרס מלא - 60 דקות	כן	היגיינה 99.9%	כן
חסכונית	כן		

אפשרויות



Dry Assist + אופציה אפשרות טיימר השהיה	כן עד 9 שעות	חצי FlexiZone אפשרות מלאה	כן
		אפשרות תוכניות מיוחדות	כן

סלים



צבע סל	אפור	סל עליון עם מערכת EasyGlide	כן
צבע רכיבי סל	אפור	הכלי הגדול ביותר הניתן להכנסה בסל העליון	19,0 cm
ידית	בפלסטיק על תחב נירוסטה על הסל העליון והתחתון	סל תחתון	עם 4 רשתות מתקפלות
סל עליון מחזיק כוסות	עם 3 רשתות מתקפלות כן	סל תחתון עם תחבים נגד טפטוף	כן

בשלוש רמות כוונון גובה של הסל העליון

הכלי הגדול ביותר הניתן להכנסה בסל התחתון

צבע רכיבים פנימיים

30,0 cm
אפור, פלנטריום Flexiduo, אפור, מדפי ספלים, ידית, תחיבים נגד טפטוף, סל לסכום: אותו צבע כמו מדיח הכלים

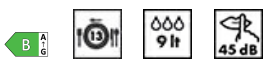
מאפיינים טכניים



Width (mm)	598 mm
Depth (mm)	627 mm
סוג צג	צג LED (אחת)
Product Height (mm)	885 mm
בקורות	אלקטרוני
צג	התחלה מושהית
Programme graphics	Symbols
מחווון הדלקה/כיבוי	כן
מחווון תאורת מלח	אור
מחווון עזר לשטיפה	אור
מחווון סוף המחזור	צליל
מערכת שטיפה	פלנטריום
זרוע ריסוס שלישית	יחיד
מרכז המים	עם הגדרות אלקטרוניות

מערכת חיישן עכירות	כן
מערכת הגנה מהצפה	Acquastop כולל
צינור מים	יחיד; מים קרים/חמים מקסימום 60°C - בחשמל עם 35% מים חמים עד 100°FH; 58°dH
קשיות מים מרבית	ייבוש בעיבוי טבעי, עם מערכת Dry Assist + לפתיחה אוטומטית של הדלת בסוף המחזור
מערכת ייבוש	נירוסטה
חומר אמבט	נירוסטה
מסנן	כן
גוף חימום נסתר	איזון עצמי עם צירים קבועים
צירים	רק לאיזון
רגליות מתכווננות	Yes
Back cover	1171
Depth of dishwasher with open door (mm)	In plastic
Top cover	

תווית חשמל / ביצועים - שנת 2019



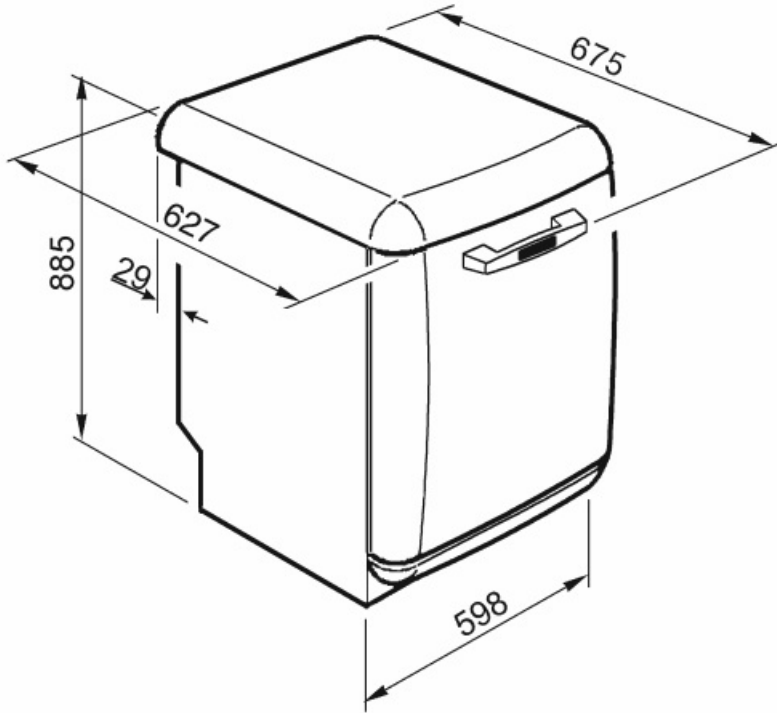
קטגוריית יעילות אנרגטית	B
צריכת חשמל [ל-100 מחזורים, מבוססת על תוכנית חסכונית]	63 kWh
קיבולת נקובה (כ"ס)	13
צריכת מים [למחזור]	9.0 litres

משך התוכנית	4:25 h:min
פליטות רעש נישא באוויר	45 dB(A) re 1 pW
קטגוריית פליטות רעש נישא באוויר	C
אינדקס יעילות אנרגטית (EEI)	37.9

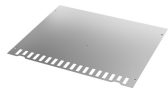
חיבור חשמלי

תקע	(F;E) Schuko
חשמל מחובר	1800 W
זרם	10 A
מתח	220-240 V

תדר (Hz)	50 Hz
סוג החיבור	חד-פאזי
אורך כבל חשמל	140 cm

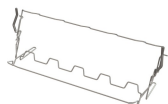


Not included accessories



KITINC

מוט פלדה מותקן על החלק העליון יחסום את מדיח הכלים בחלק העליון.



KITGH

מחזיק כוסות ערכה. יש להתקינו בסל הראשון רק אם יש מדפים מתקפלים



KITPLV2

ערכת הארכה למדיח כלים ומכונת כביסה: אורך במטר 2

Alternative products



LVFABBL3

צבע: שחור

Symbols glossary (TT)

	<p>Aquatest מודד את הצלילות של המים במהלך התוכנית האוטומטית ומבטיח אוטומטית את הצריכה המינימלית של מים וחשמל.</p>		<p>נגד טפטוף: חלק מהדגמים של מדיחי כלים מצוידים בפיות פולימר מיוחדות נגד טפטוף שמשפרות את תהליך הייבוש.</p>
	<p>טיימר השהיה: ניתן לכוון את טיימר השהיה להפעיל את התוכנית עד 24 שעות לאחר מועד הכיוון.</p>		<p>הנוחה מסייעת EasyGlide מערכת: ומאפשרת גמישות מרבית בהוצאה קלה מהמכשיר, ובהכנסת כביסה למכונה.</p>
	<p>מאפשר FlexiDuo סל הסכ"ם השלישי: FlexiDuo לסדר סכ"ם או ספלים קטנים, מצקות או כלים גדולים יותר כרצוי: כולל שני מודולים נפרדים וניתן להזזה.</p>		<p>למכונה חצי מלאה מאפשרת FlexiZone: FlexiZone לשטוף כמות קטנה יותר תוך חיסכון בחשמל, מים וזמן ללא מגבלה על מיקום הפריטים.</p>
	<p>רמת רעש: בידוד מצוין ומכשירים מיוחדים מפחיתים את הרעש למינימום.</p>		<p>PLANETARIUM_WASHING_SYSTEM_72dpi</p>
	<p>אוטו 45°-65°: התוכנית האוטומטית מווסתת את אורך המחזור בהתאם לצורך בקדם כביסה ובמספר השטיפות הנחוץ.</p>		<p>קריסטלים: תוכנית הקריסטלים מיועדת לכלים עדינים כגון כוסות וחרסינה.</p>
	<p>חסכונית: חסכונית, תוכנית כביסה חסכונית זו משתמשת בכמות נמוכה של מים וחשמל כדי לספק את אפשרות הניקוי הידידותית ביותר לסביבה.</p>		<p>תוכנית רגילה: התוכנית הרגילה מתאימה לרמות רגילות של לכלוך בשימוש יומיומי.</p>
	<p>תוכניות השריה: תוכנית השריה מספקת שטיפה שמונעת מהלכלוך להתייבש.</p>		<p>מהירה 27 דקות: מהירה 27 דקות היא תוכנית מהירה שנמשכת 27 דקות בלבד.</p>
	<p>Ultraclean: מבצעת שטיפה Ultraclean האפשרות: ומחסלת את כל צסופית בטמפרטורה גבוהה של 70° הבקטריות.</p>		<p>הסמלים מציגים את מספר הגדרות הצלחת של מדיח הכלים.</p>
	<p>Total Acquastop: בנוסף להגנה החלקית Smeg, שקיימת בכלל מדיחי הכלים של Acquastop, חלק מהדגמים מצוידים בהתקן אלקטרוני שמחובר לצינור הכניסה של המים ומנטר את מפלסי המים במכונה, מאתר נזילות וסוגר את אספקת המים מיד כשהדבר נחוץ.</p>		<p>מבטיחה את תוצאות הכביסה System WaterSave: הטובות ביותר תוך צריכה מינימלית של מים בהתאם לדגם של מדיח הכלים.</p>
	<p>מחזור שטיפה מהיר: לכלים מעורבים עם רמת לכלוך רגילה כגון צלחות ומחבתות, גם עם משקעים יבשים. הכלים נשטפים ומיובשים ב-60 דקות.</p>		<p>...</p>
	<p>מחזור שטיפה מתאים לכלים מלוכלכים ברמה רגילה, גם עם משקעים יבשים. מבטיח הפחתת רעש מקסימלית ובכך מושלם להפעלה.</p>		<p>מאפשר להפעיל תוכנית נוספות שנבחרו עם כל מחזור שטיפה שהוא. לאחר בחירת מחזור הכביסה הרצוי, (לוחצים על הלחצן</p>
	<p>בנוסף לחיסכון בחשמל, Dry Assist + האפשרות מבטיחה ייבוש מושלם של הכלים על ידי פתיחה אוטומטית של הדלת בסיום מחזור השטיפה.</p>		<p>B קטגוריית יעילות אנרגטית</p>
	<p>תוכנית שטיפה בטמפרטורה גבוהה. 99.9% מהחיידקים שטיפה ב-75° מבטיחה הסרה של 99.9% מהחיידקים והבקטריות.</p>		<p>העבודה לשיפור מתמשך אפשרה לנו ליצור את הדור השני של מנוע אינורטר 2.0, שמתאפיין ביעילות ועמידות רבות יותר לאורך זמן וביצועים גבוהים מאוד עם צריכת חשמל ורמת רעש נמוכות יותר.</p>