

LVFABPB

Familia	Lavavajillas
Ancho comercial	60 cm
Altura comercial	85 cm
Instalación	Libre instalación
Nº Cestos	2
Código EAN	8017709232092

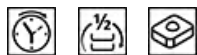


Programas



Número de programas	5+5 programa rápido	Sensor automático 45-65	Si
Temperaturas de lavado	38, 45, 50, 65, 70 °C	Ultraclean	Si
Remojo	Si	ECO rápido	Si
Rápido 27'	Si	Delicado y rápido	Si
Glass	Si	Normal rápido	Si
Eco	Si	Fuerte y rápido	Si

Opciones



Opción de ahorro energético EnerSave	Si	Opción pastillas FlexiTabs	Si
Opción de inicio retardado	Hasta 9 horas, con remojo automático	Opción Tiempo Rápido	Si
Opción 1/2 carga distribuida FlexiZone	Si		

Cestos



Color cestos	Acero inoxidable	Dimensiones máximas plato cargable en cesto superior	23,5 cm
Color componentes cestos	En combinación con el color externo	Cesto inferior	Con 4 rejillas plegables

Tirador	En plástico con insertos de acero inoxidable en cesto superior e inferior	Cesto inferior con insertos rompegotas	Si
Cesto superior	con inserciones fijas	Dimensiones máximas plato cargable en cesto inferior	30,0 cm
Regulación en altura del cesto superior	En tres niveles	Cesto portacubiertos	13 cubiertas sistema traslante
Cesta superior con sistema Easy Glide	Si		

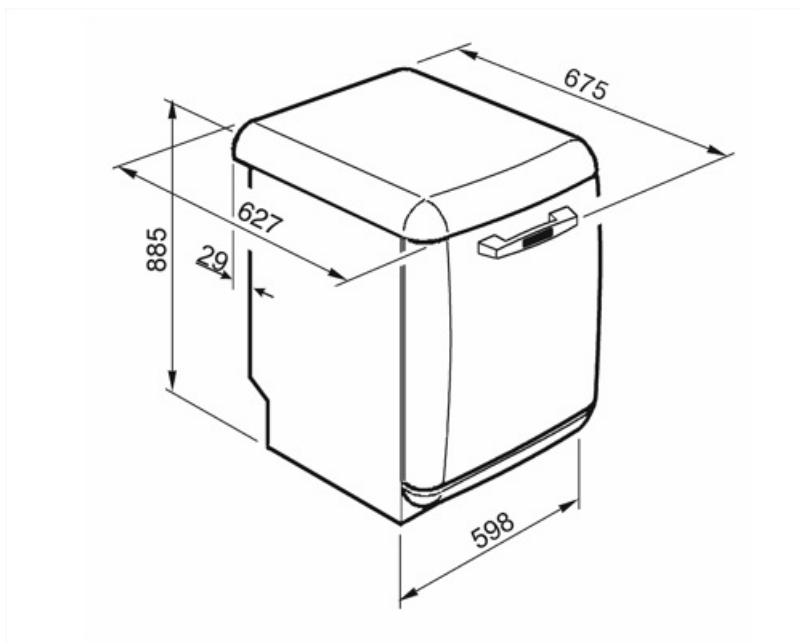
Características técnicas



Ancho del producto (mm)	598 mm	Sensor de turbidez Aquatest	Si
Profundidad del producto (mm)	627 mm	Sistema de protección anti-fugas de agua	Acquastop total
Tipo de pantalla	Display LED (1 dígito)	Alimentación agua	Singular; agua fría/caliente hasta a 60°C - ahorro energético con agua caliente hasta el 35%
Altura del producto (mm)	885 mm	Máxima dureza del agua	100°FH;58°dH
Mandos	Electrónicos	Sistema de secado	Natural condenser drying, with EnerSave automatic door opening system at the end of the cycle
Pantalla	programación de inicio retardado	Material de la cuba	Acero inoxidable
Gráficos programas	Símbolos	Filtro	Acero inoxidable
Indicador on/off	Si	Resistencia oculta	Si
Indicador sal	Testigo	Bisagras	Bisagra fija
Indicador abrillantador	Testigo	Pies regulables	Solo para nivelación
Indicador de fin de ciclo	Señal sonora	Cubierta posterior	Si
Sistema de lavado	Sistema planetario	Profundidad lavavajillas con puerta abierta (mm)	1171
Tercer aspersor superior	Individual	Cubierta superior	De plástico
Descalcificador	Con ajuste electrónico		

Conexión eléctrica

Enchufe	Schuko (F;E)	Frecuencia (Hz)	50 Hz
Potencia instalada	1800 W	Tipo de conexión	Monofásico
Corriente	10 A	Longitud del cable de alimentación	140 cm
Tensión	220-240 V		



Not included accessories



KITGH

Kit portavasos. Debe instalarse en la primera cesta, pero sólo si hay rejillas plegables



KITINC



KITPLV2

Kit de extensión para lavavajillas y lavadoras: longitud 2 m.

Symbols glossary (TT)

- A +++: los dispositivos Smeg permiten un considerable ahorro de energía en Clase A, A +, A ++ y A +++, para reducir el consumo mientras se mantiene la máxima eficiencia y garantizar el respeto por el medio ambiente.
- Insertos rompe-gotas: algunos modelos de lavavajillas están equipados con insertos de rotura para la cesta inferior, útiles para mejorar el secado de los platos sin dejar halos.
- EasyGlide: el sistema EasyGlide, presente en la cesta superior, mejora el deslizamiento, facilitando las operaciones de extracción.
- FlexiZone ½: la opción FlexiZone ½ es adecuada para lavar incluso algunos platos, distribuidos en ambas cestas. Además, ahorra energía, agua y tiempo con total flexibilidad de carga.
- Sistema de lavado Planetario: el nuevo sistema de lavado Planetario garantiza una cobertura completa del tanque, gracias a la doble rotación simultánea del pulverizador que distribuye el agua de forma capilar, para lavar los platos a la perfección.
- Delicado-Rápido: el programa Delicado-Rápido reduce la duración del ciclo Delicado, adecuado para platos delicados normalmente o ligeramente sucios.
- Eco-Veloz: el programa Eco-Veloz reduce la duración del ciclo Eco, adecuado para platos delicados normalmente sucios.
- Remojo: El programa de remojo está diseñado para el prelavado en frío de ollas y sartenes, esperando un lavado adicional y más completo.
- Aquatest: el sensor Aquatest, presente en la mayoría de los lavavajillas Smeg, es un sensor electrónico que mide el grado de transparencia del agua al final de la fase de remojo inicial. En función de los valores medidos, el sensor establece el programa más adecuado, obteniendo así mejores resultados de lavado con el uso de la cantidad mínima de agua.
- Delay Timer: con la opción Delay Timer, es posible posponer el inicio del programa deseado hasta 24 h para programar el funcionamiento del lavavajillas en el intervalo de tiempo deseado (por ejemplo, la noche). Cuando la puerta está cerrada, el lavavajillas realizará un prelavado, después de lo cual el conjunto de "programación realizada" comenzará a funcionar.
- Flexi Tabs: ideal para detergentes multifunción, la opción Flexi Tabs le permite optimizar el lavado del lavavajillas aprovechando al máximo las propiedades de las tabletas combinadas.
- El nivel de ruidosidad se obtiene gracias a un excelente aislamiento y dispositivos especiales, diseñados específicamente para amortiguar el sonido generado durante el funcionamiento del lavavajillas. En la gama hay modelos con varios niveles de ruidosidad.
- Auto 45 ° - 65 °: el programa Auto 45 ° -65 ° está diseñado para vajillas con suciedad normal. Gracias a la acción automática del sensor Aquatest, optimiza los principales parámetros de lavado, como el tiempo, la temperatura y la carga de agua.
- Eco: el programa Eco es adecuado para lavar platos normalmente sucios. El uso del programa Eco garantiza el mejor rendimiento en términos de eficiencia energética .
- Normal-Rápido: el programa Normal es adecuado para vajillas y ollas mixtas de uso diario, sin incrustaciones particulares. El programa Normal-Rápido reduce la duración del lavado.
- Fuerte y rápido: el programa Fuerte-Rápido es adecuado para sartenes y platos normalmente sucios sin residuos secos, que no requieren un lavado completo.



13 cubiertos: la gama Smeg incluye lavavajillas con 7, 10, 12, 13 y 14 cubiertos según el modelo.



Acquastop Total: el dispositivo Acquastop Total excluye la posibilidad de inundación por medio de un microinterruptor colocado debajo del tanque que bloquea instantáneamente la entrada de agua en la máquina. Una seguridad adicional está garantizada por una válvula colocada en el tubo de carga que detecta cualquier fuga.



Watersave: es un sistema de gestión del agua que, garantizando los mejores resultados de lavado y el menor consumo de energía, le permite lavar una carga completa con solo 8,5 litros de agua.