

LVFABSV

Tuoteryhmä	Astianpesukone
Myyntileveys	60 cm
Myyntikorkeus	85 cm
Asennuksen tyyppi	Vapaasti seisova
Korien lkm	2
EAN-koodi	8017709232085



Programs



Ohjelmien määrä	5+5 pikaohjelmaa	Autom. anturi 45–65	Kyllä
Pesulämpötilat	38, 45, 50, 65, 70 °C	Ultraclean	Kyllä
Liotus	Kyllä	ECO-pikaohjelma	Kyllä
Pika 27 min	Kyllä	Hellävarainen pikaohjelma	Kyllä
Lasi	Kyllä	Normaali pikaohjelma	Kyllä
ECO	Kyllä	Tehokas nopea	Kyllä

Vaihtoehdot



Energiansäästö	Kyllä	FlexiTabs-tablettiasetus	Kyllä
Viiveajastus	Enintään 9 tuntia, automaattinen liotus	Quick Time -valinta	Kyllä
FlexiZone-puolitäysi	Kyllä		

Korit



Korin väri	Ruostumaton teräs	Suurin astia joka mahtuu yläkoriin	23,5 cm
Korin osien väri	Sointuu ulkonäköön	Alakori	Neljä laskettavaa tukea
Kahva	Muovia, ruostumatonta terästä	Alakorissa tippalukot	Kyllä
Ylemmässä korissa	Kiinteät keskitelineet	Suurin astia, joka mahtuu alakoriin	30,0 cm
Ylemmän korin korkeus	Kolmessa tasossa		

Yläkori EasyGlide-
kiskoilla

Kyllä

Ruokailuvälinekori

Tilaa 13 henkilön astiastolle

Tekniset ominaisuudet



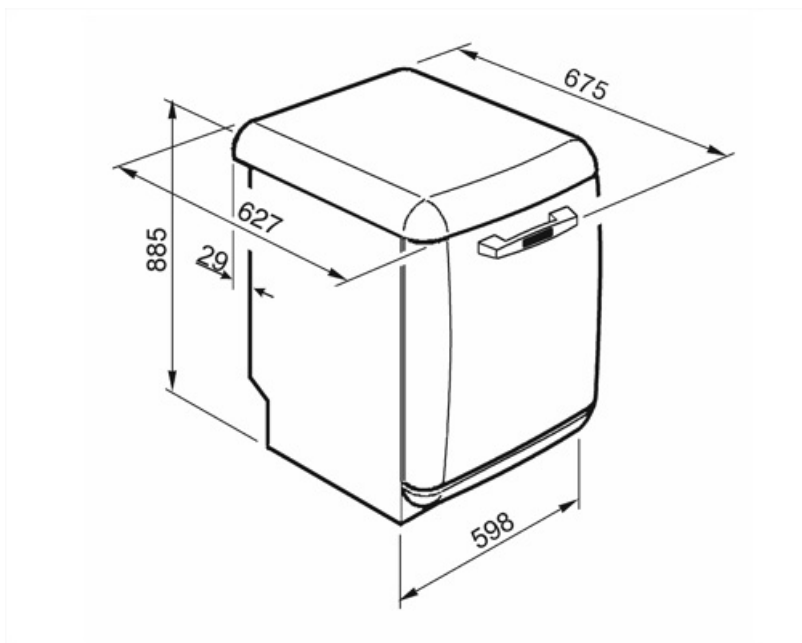
Leveys (mm)	598 mm
Syvyys (mm)	627 mm
Näytön tyyppi	1 numero
Tuotteen korkeus (mm)	885 mm
Coksicoallinen veden kovuus	Elektroninen
Näyttö	Käynnistysviive
Ohjelman graafinen kuvaus	Symbolit
On/off ilmaisim	Kyllä
Suolan indikaattori	Valo
Huuhteluaineen lisäämistarpeen ilmaisim	Valo
Ohjelman päättymisen ilmaisim	Äänimerkki
Pesujärjestelmä	Planetaarinen
Kolmas pesuvarsi	Yksi
Vedenpehmentäjä	Elektroninen asetus

Sameusanturi Aquatest	Kyllä
Tulvasuoja	Kokonais-Acquastop
Vesiletku	Yksi: kylmä/kuuma vesi, enintään 60 °C - kuumaa vettä käytettäessä energiaa säästyy jopa 35 %
Maksimaallinen veden kovuus	100°fH;58°dH
Kuivausjärjestelmä	Kondensoiva kuivaus, automaattinen energiansäästö avaa oven kuivauksen päätyttyä
Altaan materiaali	Ruostumaton teräs
Suodatin	Ruostumaton teräs
Piilotettu lämpöelementti	Kyllä
Saranat	Itsetasapainottava, kiinteä tukipiste
Säädettävät jalat	Vain tasonsäätöä varten
Takakansi	Kyllä
Astianpesukoneen syvyys luukun ollessa auki (mm)	1171
Yläkansi	Muovia

Sähköliitännät

Sähköpistokkeen tyyppi	(F;E) Schuko
Nimellisteho	1800 W
Virta	10 A
Jännite	220-240 V

Taajuus	50 Hz
Virtalähteen tyyppi	Yksivaiheinen
Johdon pituus	140 cm



Not included accessories



KITGH

Kit glass holder. It has to be fitted on the first basket but only if there are foldable racks



KITINC


keittiötason kiinnitetty teräspalkki lukitsee astianpesukoneen ylhäältä.



KITPLV2

Kit extension for dishwasher and washing machine: lenght mt. 2

Symbols glossary (TT)

 <p>Aquatest-anturi on elektroninen anturi, joka mittaa veden kirkkausasteen alun liotusvaiheen jälkeen. Tämän jälkeen anturi asettaa mitattujen arvojen perusteella sopivimman ohjelman saaden näin aikaan parhaat pesutulokset mahdollisimman vähäisellä veden määrällä.</p>	 <p>Astioiden kuivauksen tehostamiseksi tahroja jättämättä.</p>
 <p>A+++ Laitteet, joissa on tämä symboli, voivat vähentää energiankulutusta vielä 30 % vakiona olevasta A-energialuokituksesta.</p>	 <p>Viiveajastin: Vaihtoehto viivästyttää halutun ohjelman alkua enintään 24 tuntia, jolloin astianpesukone voidaan ohjelmoida käymään halutun ajan verran.</p>
 <p>EasyGlide: Kätevä EasyGlide-järjestelmä laitteen helppoa tyhjennystä varten. Mahdollistaa koneen täytön maksimaalisen joustavuuden.</p>	 <p>Ihanteellinen monitoimipesuaineille. Mahdollistaa pesun optimoinnin ja tarjoaa yhdistetyn tehon tablettien täydet edut. Kun tämä valinta on aktivoitu, mahdollisia huuhteluaineita ja suolaa käytetään.</p>
 <p>FlexiZone: Puolikkaan täytön flexizonen ansiosta voit pestä pienemmän määrän säästämällä vettä ja aikaa, eikä astioiden asettamista ole rajoitettu.</p>	 <p>Melutaso: Erinomainen eristys ja erikoislaitteet pitävät melun minimissään.</p>
 <p>Planetaarisessa pesujärjestelmässä on suuri kierrosäärä minuutissa, ja se takaa säiliö täydellisen käsittelyn alustan ja ruiskutinten samanaikaisen pyörimisen ansiosta. Pesutulokset ovat erinomaiset.</p>	 <p>Auto 45°- 65°: Automaattinen ohjelma säätää jakson pituutta esipesun tarpeen ja tarvittavien huuhteluiden lukumäärän perusteella.</p>
 <p>Nopea hieno: Nopea hieno -ohjelma soveltuu herkästi rikkoontuvien astioiden nopeaan pesuun.</p>	 <p>Säästö: Tämä säästävä pesuohjelma käyttää vain vähän vettä ja energiaa voidakseen tarjota ympäristöystävällisimmän puhdistusvaihtoehdon.</p>
 <p>Säästö: Tämä säästävä pesuohjelma käyttää vain vähän vettä ja energiaa voidakseen tarjota ympäristöystävällisimmän puhdistusvaihtoehdon.</p>	 <p>Normaali nopea: Normaali nopea ohjelma soveltuu eri astioiden nopeaan pesuun ja jokapäiväiseen käyttöön.</p>
 <p>Liotusohjelma: Liotusohjelma tarjoaa huuhtelun, joka estää lian kuivumisen.</p>	 <p>Tehokas ja nopea: Tämä erityinen ohjelma päihittää alle 1 tunnissa pinttyneimmänkin lian ja kuivanneet jäämät.</p>
 <p>Tilaa 13 henkilön astiastolle: Kuinka monen henkilön astiastolle riittää tilaa.</p>	 <p>Total Acquastop: Smegin astianpesukoneissa olevan osittaisen Acquastop-suojauksien lisäksi joissakin malleissa on elektroninen laite, joka on kiinnitetty veden ottoletkuun ja joka valvoo koneen vesitasoja, tunnistaa letkuvuotoja ja sammuttaa vedensyötön heti tarvittaessa.</p>
 <p>WaterSave-järjestelmä takaa parhaat pesutulokset vähäisellä vedenkulutuksella astianpesukoneen mallin perusteella.</p>	