

LVFABS

Famiglia	Lavastoviglie
Larghezza commerciale	60 cm
Altezza commerciale	85 cm
Installazione	Libera installazione
N° cesti	2
Codice EAN	8017709232085

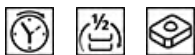


Programmi



Numero di programmi	5+5 programmi rapidi	Auto 45-65	Sì
Temperature di lavaggio	38, 45, 50, 65, 70 °C	Ultraclean	Sì
Ammollo	Sì	ECO Veloce	Sì
Rapido 27'	Sì	Delicato e Veloce	Sì
Cristalli	Sì	Normale Veloce	Sì
ECO	Sì	Forte e Veloce	Sì

Opzioni



Opzione Enersave	Sì	Opzione pastiglie FlexiTabs	Sì
Opzione di partenza ritardata	Fino a 9 ore	Opzione Quick Time	Sì
Opzione 1/2 carico FlexiZone	Sì		

Cestelli



Colore cestelli	Inox	Dimensioni massime piatto caricabile su cestello superiore	23,5 cm
Colore componentistica cestelli	In tinta con il colore esterno	Cestello inferiore	Con 4 inserti abbattibili

Maniglia	In plastica con inserto Inox su cesto inferiore e superiore	Cestello inferiore con inserti rompi-goccia	Sì
Cestello superiore	Con inserti fissi	Dimensioni massime piatto caricabile su cestello inferiore	30,0 cm
Regolazione in altezza del cestello superiore	Su tre livelli (5 cm)	Cestello portaposate	13 coperti traslante
Cestello superiore con sistema di scorrimento EasyGlide	Sì		

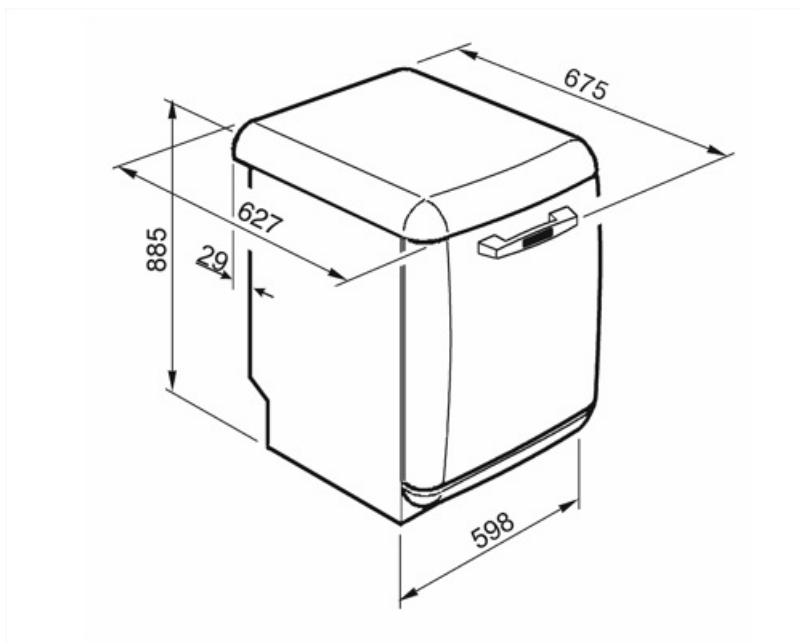
Caratteristiche Tecniche



Larghezza del prodotto (mm)	598 mm	Sensore di torbidità Aquatest	Sì
Profondità del prodotto (mm)	627 mm	Sistema protezione anti-allagamento	Acquastop totale
Tipo display	Display LED (1 digit)	Alimentazione acqua	Singola; acqua fredda/calda fino a 60°C - risparmio energetico con acqua calda fino al 35%
Altezza del Prodotto (mm)	885 mm	Massima durezza dell'acqua	100°FH;58°dH
Comandi	Elettronici	Sistema di asciugatura	A condensazione naturale, con sistema EnerSave di apertura automatica della porta a fine ciclo
Display	Programmazione partenza differita	Materiale vasca	Acciaio inox
Grafica programmi	Simboli	Filtro	Acciaio inox
Indicatore on/off	Sì	Elemento riscaldante nascosto	Sì
Indicatore esaurimento sale	Spia	Cerniere	Bilancianti a fulcro fisso
Indicatore brillantante	Spia	Piedini regolabili	Solo per livellamento
Indicatore di fine ciclo	Segnale sonoro	Copertura posteriore	Sì
Sistema di lavaggio	Planetarium	Profondità lavastoviglie con anta aperta (mm)	1171
Terzo irroratore superiore	Singolo	Copertura superiore	In plastica
Decalcificatore	A regolazione elettronica		

Collegamento Elettrico

Spina	(F;E) Schuko	Frequenza	50 Hz
Potenza installata	1800 W	Tipo di connessione	Monofase
Corrente	10 A	Lunghezza cavo di alimentazione	140 cm
Tensione	220-240 V		



Accessori Compatibili



KITGH

Kit portacalici da vino. Si installa nel primo cesto se gli inserti sono abbattibili



KITINC

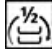
steel panel that covers the upper area once the top is removed



KITPLV2

Kit di prolunga per lavastoviglie e lavabiancheria: lunghezza mt. 2

Glossario simboli

- | | |
|---|---|
|  <p>Aquatest: Il sensore Aquatest è un sensore elettronico che misura il grado di trasparenza dell'acqua al termine della fase di ammollo iniziale. Sulla base dei valori rilevati, il sensore imposta il programma più adatto, ottenendo così i migliori risultati di lavaggio con l'utilizzo della minima quantità di acqua.</p> |  <p>Per migliorare l'asciugatura dei piatti senza lasciare aloni.</p> |
|  <p>A+++: Gli elettrodomestici Smeg consentono un notevole risparmio energetico ascrivibile in Classe A, A+, A++ e A+++ , per ridurre i consumi, pur mantenendo la massima efficienza, e garantire il rispetto per l'ambiente.</p> |  <p>Delay timer: Opzione per posticipare la partenza del programma desiderato fino a 24h per programmare il funzionamento della lavastoviglie nella fascia oraria desiderata.</p> |
|  <p>EasyGlide: Il sistema EasyGlide, presente sul cestello superiore, ne migliora lo scorrimento, rendendo più semplici le operazioni di estrazione.</p> |  <p>Ideale per i detersivi multifunzione, questa opzione permette di ottimizzare il lavaggio, con tutti i benefici delle pastiglie ad azione combinata. Quando questa opzione è attivata, il sale e il brillantante non vengono utilizzati.</p> |
|  <p>FlexiZone ½: L'opzione FlexiZone ½ è adatta per lavare poche stoviglie, distribuite in entrambi i cestelli. Inoltre, consente un risparmio di energia, acqua e tempo con la totale flessibilità di carico.</p> |  <p>Il livello di Silenziosità è ottenuto grazie ad un eccellente isolamento e speciali dispositivi, studiati appositamente per attutire il suono generato durante il funzionamento della lavastoviglie.</p> |
|  <p>Sistema di lavaggio Planetarium: Il sistema di lavaggio Planetarium, con alte rotazioni per minuto, garantisce la completa copertura della vasca, grazie alla rotazione simultanea di base ed irroratori, ed ottimi risultati di lavaggio.</p> |  <p>Auto 45°- 65°: Il programma Auto 45°-65° è pensato per stoviglie normalmente sporche. Grazie all'azione automatica del sensore Aquatest, ottimizza i principali parametri di lavaggio quali tempo, temperatura e carico di acqua.</p> |
|  <p>Delicato-Veloce: Il programma Delicato-Veloce riduce la durata del ciclo Delicato, indicato per stoviglie delicate normalmente o poco sporche.</p> |  <p>Eco: Il programma Eco è adatto per lavare stoviglie normalmente sporche. Utilizzando il programma Eco sono garantite le migliori prestazioni in termini di efficienza energetica.</p> |
|  <p>Eco-Veloce: Il programma Eco-Veloce riduce la durata del ciclo Eco, adatto per stoviglie delicate normalmente sporche.</p> |  <p>Normale-Veloce: Il programma Normale è indicato per stoviglie miste e pentole di uso quotidiano, senza particolari incrostazioni. Il programma Normale-Veloce riduce la durata del lavaggio.</p> |
|  <p>Ammollo: Il programma Ammollo è pensato per prelavare a freddo le pentole e le stoviglie, in attesa di un ulteriore e più approfondito lavaggio.</p> |  <p>Forte e Veloce: Il programma Forte-Veloce è indicato per pentole e stoviglie normalmente sporche e senza residui secchi, che non necessitano di un lavaggio approfondito.</p> |
|  <p>13 coperti: Numero di coperti.</p> |  <p>Acquastop Totale: Il dispositivo Acquastop Totale esclude la possibilità di allagamenti mediante un microinterruttore posto sotto la vasca che blocca istantaneamente l'ingresso dell'acqua nella macchina. Un'ulteriore sicurezza è garantita da una valvola posta sul tubo di carico che ne rileva eventuali perdite.</p> |



Watersave: E' un sistema di gestione dell'acqua che, garantendo i migliori risultati di lavaggio e i minori consumi di energia, consente di lavare un pieno carico con solo 8,5 litri di acqua.

Benefit

Sistema di lavaggio Planetario

Copertura di lavaggio totale e profonda grazie al movimento avanzato del braccio irroratore, un'innovazione brevettata da Smeg

Il sistema di lavaggio Planetario brevettato da Smeg garantisce una pulizia impeccabile. Con un doppio movimento simultaneo dell'irroratore e 65 rotazioni al minuto, raggiunge ogni angolo per risultati straordinari. Piatti, bicchieri e utensili saranno perfettamente puliti in un attimo. Un sistema intelligente dove efficienza e stile si incontrano, offrendo risultati brillanti senza sforzo.