

LVS2124SMX

Famiglia	Lavastoviglie
Larghezza commerciale	60 cm
Altezza commerciale	85 cm
Installazione	Libera installazione
N° cesti	2
Codice EAN	8017709267582



Programmi



Numero di programmi	5	ECO	Sì
Temperature di lavaggio	38, 50, 65, 70 °C	Normale	Sì
Ammollo	Sì	Ultraclean	Sì
Rapido 27'	Sì		

Opzioni



Opzione di partenza ritardata	3-6-9 ore	Opzione pastiglie FlexiTabs	Sì
-------------------------------	-----------	-----------------------------	----

Cestelli



Colore cestelli	Grigio	Cestello inferiore	Con 2 inserti abbattibili
Colore componentistica cestelli	Grigio	Cestello inferiore con inserti rompi-goccia	Sì
Cestello superiore	Con inserti fissi	Dimensioni massime piatto caricabile su cestello inferiore	30,0 cm
Regolazione in altezza del cestello superiore	Su tre livelli (5 cm)	Colore Componenti Interni	Inserti rompigoccia Grigio, Placca regolazione su tre livelli secondo cesto Grigio, Orbitale Verde
Dimensioni massime piatto caricabile su cestello superiore	23,5 cm		

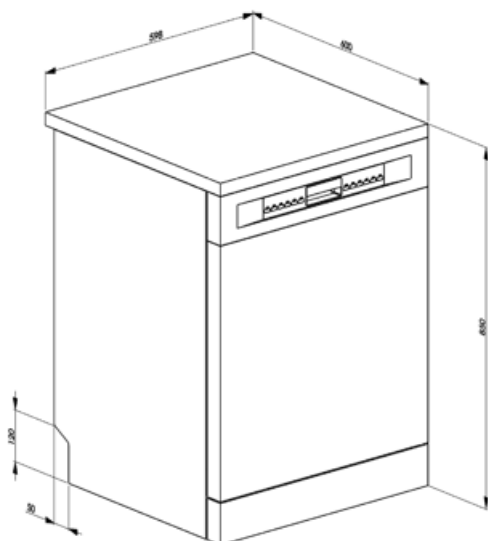
Caratteristiche Tecniche



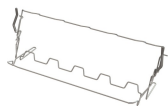
Larghezza del prodotto (mm)	598 mm	Sistema protezione antiallagamento	Acquastop singolo
Profondità del prodotto (mm)	600 mm	Alimentazione acqua	Singola; acqua fredda/calda fino a 60°C - risparmio energetico con acqua calda fino al 35%
Altezza del Prodotto (mm)	848 mm	Massima durezza dell'acqua	100°FH;58°dH
Comandi	Elettronici	Sistema di asciugatura	A condensazione naturale
Grafica programmi	Simboli	Materiale vasca	Acciaio inox
Indicatore on/off	Sì	Filtro	Acciaio inox
Indicatore esaurimento sale	Spia	Elemento riscaldante nascosto	Sì
Indicatore brillantante	Spia	Cerniere	Bilancianti a fulcro fisso
Indicatore di fine ciclo	A display, con segnale sonoro	Piedini regolabili	Solo per livellamento
Sistema di lavaggio	Orbitale	Copertura posteriore	Sì, con copertura contrappeso
Terzo irroratore superiore	Singolo	Profondità lavastoviglie con anta aperta (mm)	1168
Decalcificatore	A regolazione elettronica	Piano top rimovibile	Sì, con KIT opzionale

Collegamento Elettrico

Spina	(A) USA e Messico	Frequenza	60 Hz
Potenza installata	1800 W	Tipo di connessione	Monofase
Corrente	10 A	Lunghezza cavo di alimentazione	140 cm
Tensione	115 V		

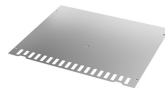


Accessori non inclusi



KITGH

Kit portacalici da vino. Si installa nel primo cesto se gli inserti sono abbattibili



KITINC

steel panel that covers the upper area once the top is removed



KITPLV2

Kit di prolunga per lavastoviglie e lavabiancheria: lunghezza mt. 2

Glossario simboli

-  A+: Gli elettrodomestici Smeg consentono un notevole risparmio energetico ascrivibile in Classe A, A+, A++ e A+++, per ridurre i consumi, pur mantenendo la massima efficienza, e garantire il rispetto per l'ambiente.
-  Per migliorare l'asciugatura dei piatti senza lasciare aloni.
-  Ideale per i detergenti multifunzione, questa opzione permette di ottimizzare il lavaggio, con tutti i benefici delle pastiglie ad azione combinata. Quando questa opzione è attivata, il sale e il brillantante non vengono utilizzati.
-  Sistema Orbitale: Il Sistema Orbitale, è costituito da un doppio irroratore che, grazie a rotazioni sovrapposte e contemporanee, permette all'acqua di raggiungere uniformemente tutto lo spazio interno per risultati di lavaggio eccellenti.
-  Ammollo: Il programma Ammollo è pensato per prelavare a freddo le pentole e le stoviglie, in attesa di un ulteriore e più approfondito lavaggio.
-  Watersave: E' un sistema di gestione dell'acqua che, garantendo i migliori risultati di lavaggio e i minori consumi di energia, consente di lavare un pieno carico con solo 12 litri di acqua.
-  Acquastop Singolo: Lavastoviglie: Il dispositivo Acquastop Singolo è in grado di rilevare, grazie a un sensore posizionato sulla bacinella sottovasca, accidentali perdite d'acqua nella vasca. In tal caso il ciclo di lavaggio si blocca e l'acqua presente viene espulsa attraverso il tubo di scarico. Lavabiancheria: il dispositivo Acquastop, con l'ausilio di una doppia guaina a tenuta stagna, è in grado di rilevare una perdita d'acqua sul tubo di carico. In tal caso viene bloccato l'ingresso d'acqua in prossimità della connessione alla presa rubinetto.
-  Delay timer: Opzione per posticipare la partenza del programma desiderato fino a 24h per programmare il funzionamento della lavastoviglie nella fascia oraria desiderata.
-  Il livello di Silenziosità è ottenuto grazie ad un eccellente isolamento e speciali dispositivi, studiati appositamente per attutire il suono generato durante il funzionamento della lavastoviglie. In gamma sono presenti modelli con vari livelli di silenziosità.
-  Eco: Il programma Eco è adatto per lavare stoviglie normalmente sporche. Utilizzando il programma Eco sono garantite le migliori prestazioni in termini di efficienza energetica.
-  13 coperti: Numero di coperti.