

LVS262DSX



משפחת מוצרים	מדיחי כלים
רוחב	60 ס"מ
גובה מסחרי	85 ס"מ
התקנה	נפרד
מס' סלים	2
מנוע	אינורטר 2.0
קוד EAN	8017709334109



תוכניות



מס' תוכניות	8	חיישן אוטו' 45-65	
טמפרטורות כביסה	50, 60, 65, 70 °C	מעורבת	כן
השריה	כן	ניקוי עצמי	כן
אקספרס מלא - 60 דקות	כן	אינטנסיבית 60°	כן
אקספרס 50°	כן	מעורבת 60°	
חסכונית	כן	אוטו' 50°-60°	כן

אפשרויות



אפשרות טיימר השהיה	עד 24 שעות	אפשרות קריסטל	כן
אופציית אקסטרם	כן	אפשרות חטוי	כן

סלים

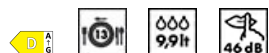
צבע סל	אפור	הכלי הגדול ביותר	20,0 cm
צבע רכיבי סל	אפור	להכנסה בסל העליון	
ידית	בפלסטיק על הסל העליון והתחתון	סל תחתון	עם 2 רשתות מתקפלות
סל עליון	עם רשתות אמצעיות קבועות	הכלי הגדול ביותר	31.0 cm
מחזיק כוסות	כן	להכנסה בסל התחתון	
כוונון גובה של הסל העליון	(בשתי רמות 4 ס"מ)	צבע רכיבים פנימיים	אפור
		סלסלה לסכונים	כן

מאפיינים טכניים



Width (mm)	598 mm	חיישן עכירות	כן
Depth (mm)	600 mm	צינור מים	יחיד; מים קרים/חמים מקסי' חיסכון בחשמל עם - 60°C מים חמים עד 35%
סוג צג	צג LED	קשיות מים מרבית	90°FH; 50°dH
Product Height (mm)	848 mm	מערכת ייבוש	ייבוש עם עיבוי טבעי, עם Dry מערכת פתיחת דלת Assist בסוף המחזור
בקרות צג	אלקטרוני התחלה מושהית, מחוון זמן התוכנית, חיווי זמן סיום	חומר אמבט	נירוסטה
Programme graphics	Symbols	מסנן	נירוסטה
מחווון תאורת מלח	אור	גוף חימום נסתר	כן
מחווון עזר לשטיפה	אור	צירים	איזון עצמי עם צירים קבועים
מחווון התקדמות	כן	רגליות מתכווננות	רק לאיזון
מחווון סוף המחזור	בצג, עם צליל	Additional gaskets	No
מערכת שטיפה	סטנדרטי	Back cover	No
זרוע ריסוס שלישית	יחיד	Depth of dishwasher with open door (mm)	1146 mm
מרכז המים	עם הגדרות אלקטרוניות	Removable top	Yes
		Top cover	In plastic

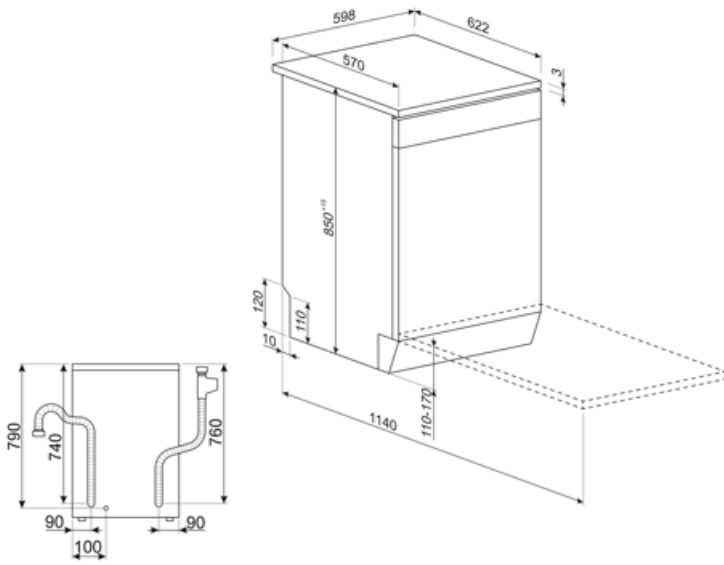
תווית חשמל / ביצועים – שנת 2019



קטגוריית יעילות אנרגטית	D	משך התוכנית	4:00 h:min
צריכת חשמל [ל-100 מחזורים, מבוססת על תוכנית חסכונית]	84 kWh	פליטות רעש נישא באוויר	46 dB(A) re 1 pW
(קיבולת נקובה כ"ס [צריכת מים למחזור])	13	קטגוריית פליטות רעש נישא באוויר	C
	9,9 litres	אינדקס יעילות אנרגטית (EEI)	49,9

חיבור חשמלי

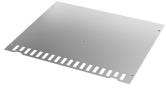
חשמל מחובר	1950 W	סוג החיבור	תד-פאזי
זרם	10 A	אורך כבל חשמל	150 cm
מתח	220-240 V	תקע	(F;E) Schuko
תדר (Hz)	50 Hz		



Compatible Accessories

KITINC

מוט פלדה מותקן על החלק העליון יחסום את מדיח הכלים בחלק העליון



KITPLV2

ערכת הארכה למדיח כלים ומכונת כביסה: אורך במטר 2



Symbols glossary

	<p>Aquatest מודד את הצלילות של המים במהלך התוכנית האוטומטית ומבטיח אוטומטית את הצריכה המינימלית של מים וחשמל.</p>		<p>טיימר השהיה: ניתן לכוון את טיימר השהיה להפעיל את התוכנית עד 24 שעות לאחר מועד הכיוון.</p>
	<p>רמת רעש: בידוד מצוין ומכשירים מיוחדים מפחיתים את הרעש למינימום.</p>		<p>רמת רעש: בידוד מצוין ומכשירים מיוחדים מפחיתים את הרעש למינימום.</p>
	<p>חסכונית: חסכונית, תוכנית כביסה חסכונית זו משתמשת בכמות נמוכה של מים וחשמל כדי לספק את אפשרות הניקוי הידידותית ביותר לסביבה.</p>		<p>תוכנית רגילה: התוכנית הרגילה מתאימה לרמות רגילות של לכלוך בשימוש יומיומי.</p>
	<p>תוכניות השריה: תוכנית השריה מספקת שטיפה שמונעת מהלכלוך להתייבש.</p>		<p>הסמלים מציגים את מספר הגדרות הצלחת של מדיח הכלים.</p>
	<p>...</p>		<p>מחזור שטיפה מהיר: לכלים מעורבים עם רמת לכלוך רגילה כגון צלחות ומחבתות, גם עם משקעים יבשים. הכלים נשטפים ומיובשים ב-60 דקות.</p>
	<p>...</p>		<p>מחזור שטיפה לכלים מעורבים עם רמת לכלוך רגילה כגון צלחות ומחבתות, גם עם משקעים יבשים. כשבחרים בתוכנית הזו, מדיח הכלים מזהה את סוג הכלוך ומתאים אוטומטית את פרמטרי השטיפה בהתאם.</p>
	<p>אפשרות זו מספקת טיפול מיוחד לשטיפה עדינה. היא מונעת שינויים מהירים בטמפרטורת השטיפה של התוכנית שנבחרה ומקטינה אותה ל-4.</p>		<p>תוכנית שמתאימה לשטיפה וייבוש של פריטים מלוכלכים מאוד עם הצטברות של שאריות.</p>
	<p>אפשרות שמשפרת את תוצאות השטיפה של התוכנית שנבחרה. מגבירה את טמפרטורת השטיפה ואת משך השטיפה.</p>		<p>אפשרות שמעניקה תוצאות ניקוי טובות יותר על ידי 10-15 דקות שמיירה על טמפרטורה של 65-70° לפחות במהלך שלב השטיפה האחרון.</p>
	<p>D קטגוריית יעילות אנרגטית</p>		<p>מבטיחה את תוצאות הכביסה System WaterSave הטובות ביותר תוך צריכה מינימלית של מים בהתאם לדגם של מדיח הכלים.</p>
	<p>העבודה לשיפור מתמשך אפשרה לנו ליצור את הדור השני של מנוע אינורטר 2.0, שמתאפיין ביעילות ועמידות רבות יותר לאורך זמן וביצועים גבוהים מאוד עם צריכת חשמל ורמת רעש נמוכות יותר.</p>		