

LVS262DSX



Termékcsalád	Mosogatógépek
Névleges szélesség	60 cm
Névleges magasság	85 cm
Üzembe helyezés	Szabadon álló
Kosarak száma	2
Motor	Inverter 2.0
EAN kód	8017709334109



Programok



Programok száma	8	Auto szenzor 45-65	
Mosási hőmérsékletek	50, 60, 65, 70 °C	Keverés	Igen
Áztatás	Igen	Öntisztító	Igen
Teljes expressz – 60 perc	Igen	Intenzív 60°	Igen
Expressz 50°	Igen	Kevert 60°	
ECO	Igen	Automata 50°–60°:	Igen

Opciók



Késletelési idő opció	akár 24 óra	Kristály opció	Igen
Extrém opció	Igen	Sterilizálás opció	Igen

Kosarak

Kosár színe	Szürke	A felső kosár legnagyobb berakható edénye	20,0 cm
Kosár összetevőinek színe	Szürke	Alsó kosár	2 összehajtható ráccsal
Fogantyú	Műanyag a felső és az alsó kosáron	A legnagyobb berakható edény az alsó kosárba	31.0 cm
Felső kosár	Középen rögzített állvánnyal	Színes belső komponensek	Szürke
Üvegtartó	Igen	Evőeszköz kosár	Igen

A felső kosár
magasságának
beállítása

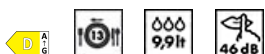
Két szinten (4 cm)

MŰSZAKI JELLEMZŐK



Termék szélesség (mm)	598 mm	Vízlágyító	Elektronikus beállítással
Termék mélység (mm)	600 mm	Zavarosság érzékelő	Igen
Megjelenítési típus	LED kijelző	Aquatest	
Termék magasság (mm)	848 mm	Vízellátás	Szimpla; hideg/meleg víz max. 60°C - akár 35% -os energiamegtakarítás meleg vízzel
Ellenőrző elemek	Elektronikus	Max. vízkeménység	90°FH; 50°dH
Kijelző	Késleltetett indítás, Program időjelzője, A befejezésig hátralévő idő kijelzése	Szárítórendszer	Természetes kondenzációs szárítás, Dry Assist automatikus ajtónyitó rendszerrel a ciklus végén
Programme graphics	Symbols	Cső anyaga	Rozsdamentes acél
Só jelzőfény	Világítás	Szűrő	Rozsdamentes acél
Öblítőszert visszajelző	Világítás	Rejtett fűtőelem	Igen
Folyamatjelző	Igen	Sarokvas	Önkiegyensúlyozó, rögzített zsanérokkal
Ciklus vége jelzés	Kijelzőn, hangjelzéssel	Állítható láb	Csak szintezéshez
Mosórendszer	Szabvány	Depth of dishwasher with open door (mm)	1146 mm
Harmadik szórókar	Egyedülálló vagyok	Removable top	Igen
		Top cover	In plastic

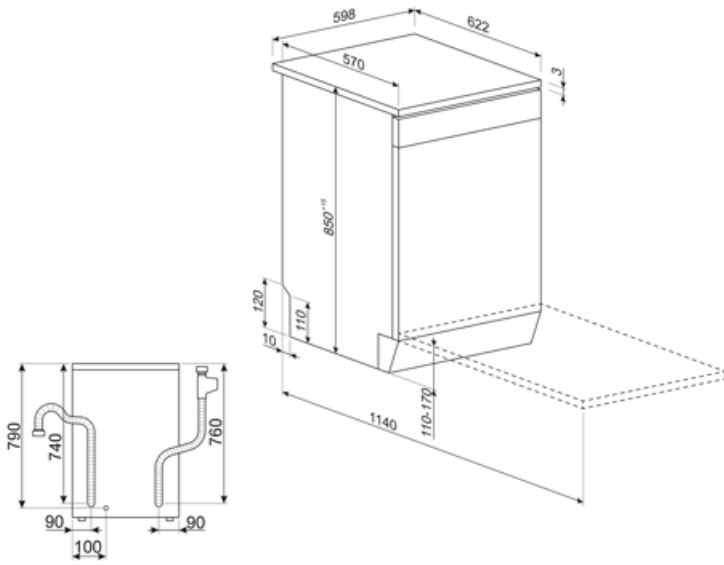
Teljesítmény / Energiacímke – 2019-es rendelet



Energiahatékonysági osztály	D	Program időtartama	4:00 h:min
Energiafogyasztás [100 ciklusonként, az eco program alapján]	84 kWh	Levegőben terjedő akusztikus zajkibocsátás	46 dB(A) re 1 pW
Névleges kapacitás (ps)	13	Levegőben terjedő akusztikus zajkibocsátási osztály	C
Vízfogyasztás [ciklusonként]	9,9 litres	Energiahatékonysági mutató (EEI)	49,9

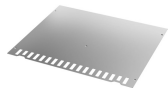
Elektromos csatlakozás

Csatlakoztatott áramforrás	1950 W	A kapcsolat típusa	Egyfázisú (pl. motor)
Áramerősség	10 A	Tápkábel hossza	150 cm
Feszültség	220-240 V	Csatlakozódugó	(F;E) Schuko
Frekvencia (Hz)	50 Hz		



Compatible Accessories

KITINC



KITPLV2



Hosszabbítókészlet mosogatógéphez
és mosógéphez: hossz méterben 2

Symbols glossary

-  Az Aquatest egy elektronikus érzékelő, amely a kezdeti áztatási fázis végén méri a víz átlátszóságának fokát. A mért értékek alapján az érzékelő beállítja a legmegfelelőbb programot, így a lehető legjobb mosási eredményt éri el, minimális vízmennyiség mellett.
-  Zajszint: A kiváló szigetelés és a speciális eszközök minimálisra csökkentik a zajszintet.
-  Eco Eco, ez a gazdaságos mosási program kis mennyiségű vizet és energiát használ fel annak érdekében, hogy a lehető legkörnyezetbarátabb tisztítási lehetőséget biztosítsa.
-  Áztatási program: A áztatási program öblítéssel akadályozza meg a szennyeződés kiszáradását.
-  Gyors program a friss és enyhén szennyezett ruhanemű mosásához.
-  Mosogatógép tisztítási ciklus. A ciklust üres géppel, edények nélkül kell elindítani. Javasoljuk, hogy 2-3 havonta futtassa a programot speciális mosogatószerrel.
-  Ez az opció különleges gondoskodást biztosít kényes töltetek számára. Megakadályozza a kiválasztott program mosási hőmérsékletének gyors változásait, és 4-re csökkenti azt
-  Opció, amely javítja a kiválasztott program mosási eredményeit. Növeli a mosási hőmérsékletet és időtartamot.
-  D energiahatékonysági osztály
-  A folyamatos fejlesztésre irányuló munka lehetővé tette a nagyobb hatékonysággal és hosszú távú tartóssággal jellemzett második generációs inverter motor 2.0 megalkotását, ami nagyon nagy teljesítményt, valamint alacsonyabb energiafogyasztást és zajszintet tesz lehetővé.
-  Késleltető időzítő: Lehetőség van a kívánt program elindításának legfeljebb 24 órával történő elhalasztására, hogy a mosogatógépet a kívánt időpontra programozza.
-  Zajszint: A kiváló szigetelés és a speciális eszközök minimálisra csökkentik a zajszintet.
-  Mix: A Mix program a vegyes edények és a mindennapos edények és serpenyők mosogatására alkalmas, különösebb ráragadt szennyeződés nélkül.
-  13 teríték: Terítékek száma.
-  Gyors mosási ciklus: normál mértékben szennyezett vegyes töltet, például edények és serpenyők esetén, még rászáradt maradványokkal is. Az edényeket 60 perc alatt elmosogatja és megszártja.
-  Mosási ciklus a normál szennyezettségű vegyes töltethez, például tányérokhoz és serpenyőkhöz, még a rászáradt maradványokkal együtt is. Ha ezt a programot választja, a mosogatógép felismeri a szennyeződés típusát, és automatikusan beállítja a mosási paramétereket.
-  Erősen szennyezett, ráragadt maradványokat tartalmazó edények mosására és szárítására alkalmas program.
-  Jobb tisztítási eredményeket biztosító opció, az utolsó öblítési fázisban a hőmérsékletet legalább 10 percig 65 és 70°C között tartja.
-  A víztakarékos rendszer a mosogatógép modelljétől függően a legjobb mosási eredményt biztosítja minimális vízfogyasztás mellett.
-  7,7 kWh/100 ciklus