

LVS292DB

Product Family	Dishwashers
Commercial width	60 cm
Commercial height	85 cm
Installation	Free-standing
N° cestos	2
EAN code	8017709307165



Programas



N. of programmes	5	Mistura	Sim
Washing temperatures	50, 65, 70 °C	Intenso	Sim
Soak	Yes	1/2 load	Yes
ECO	Yes		

Options



Delay timer option	3-6-9 hours	Extra dry option	Yes
--------------------	-------------	------------------	-----

Baskets



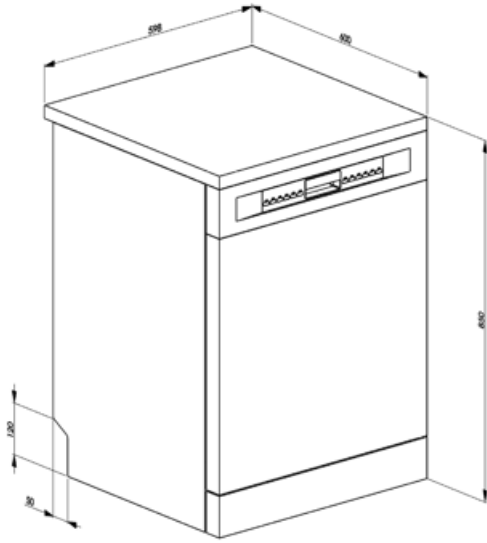
Basket colour	Grey	Sliding Guides Extra	No
Basket components colour	Grey	Glide	
Handle	In plastic on upper and lower basket	Largest loadable dish in upper basket	25,0 cm
Upper Basket	With central fixed racks	Lower Basket	Com 2 racks dobráveis
Suporte de copo	Sim	Lower basket with anti-drip inserts	Yes
Height adjustment of the upper basket	On three levels	Largest loadable dish in lower basket	30,0 cm
Upper basket with EasyGlide System	No	Colour Inner Components	Green
		Cutlery basket	Sim

Voltage

220-240 V

Power supply cable
length

140 cm



Compatible Accessories



KITGH

Suporte de vidro do kit. Tem que ser montado no primeiro cesto, mas apenas se houver racks dobráveis



KITINC

uma barra de aço instalada na parte superior bloqueará a máquina lava-louça na parte superior.



KITPLV2

Extensão do kit para máquina lava-louça e máquina de lavar: comprimento mt. 2

Alternative products



LVS292DN

Colour: Black

Symbols glossary



Anti-gotejamento: Alguns modelos de máquinas lava-louças são equipados com bicos de polímero especiais anti-gotejamento, que melhoram o processo de secagem.



Nível de ruído: O excelente isolamento e os dispositivos especiais mantêm o ruído ao mínimo.



1/2 carga: Este programa é projetado para lavar pratos não muito sujos com carga parcial da máquina lava-louça.



Programa normal: O programa normal é adequado para graus normais de sujeira para uso diário.



Ultralimpo: A opção Ultralimpo realiza um enxágue final a uma temperatura elevada de 70° C eliminando praticamente todas as bactérias.



Total Aquastop: Além da proteção parcial Aquastop presente em todas as máquinas lava-louça Smeg, alguns modelos têm um dispositivo eletrônico instalado na mangueira de entrada de água, que monitora os níveis de água na máquina, detecta vazamentos na mangueira e desliga o fornecimento de água imediatamente quando necessário.



...



O trabalho visando a melhoria contínua permitiu a criação da segunda geração do motor Inverter 2.0, caracterizado por maior eficiência e durabilidade ao longo do tempo, o que permite um desempenho muito alto e um menor consumo de energia e nível de ruído.



Temporizador de atraso: O temporizador de atraso pode adiar o início do programa por até 24 horas.



O sistema de lavagem orbital distribui a água uniformemente por todo o compartimento da máquina lava-louça de 60 cm, direcionando a água com precisão para garantir uma excelente lavagem.



Eco: Eco, este programa de lavagem econômica utiliza uma baixa quantidade de água e energia para proporcionar a opção de limpeza mais ecológica.



Programa de imersão: O programa de imersão fornece um enxágue para evitar que a sujeira seque.



Os símbolos mostram o número de configurações da placa da máquina lava-louça.



O sistema Economia de água garante os melhores resultados de lavagem com um consumo mínimo de água, dependendo do modelo da máquina lava-louça.



Classe de eficiência energética D



6.8

Benefit (TT)

Orbital Wash System

Even water distribution, deep cleaning and low noise thanks to the dual rotating spray arms

Orbital washing system, which, thanks to its double arm, its 7 water exit points and thanks to overlapping and simultaneous rotations and 40 rotations per minute, allows ample coverage of the tank area, thus guaranteeing optimal results in any basket-loading configuration.