

LVS292DX

משפחת מוצרים	מדיחי כלים
רוחב	60 ס"מ
גובה מסחרי	85 ס"מ
התקנה	נפרד
מס' סלים	2
קוד EAN	8017709307196



תוכניות



מס' תוכניות	5	מעורבת	כן
טמפרטורות כביסה	50, 65, 70 °C	אינטנסיבית	כן
השריה	כן	חצי מלאה	כן
חסכונית	כן		

אפשרויות



אפשרות טיימר השהיה	שעות 3-6-9	אפשרות ייבוש נוסף	כן
--------------------	------------	-------------------	----

סלים



צבע סל	אפור	הכלי הגדול ביותר להכנסה בסל העליון	25,0 cm
צבע רכיבי סל ידית	אפור	סל תחתון עם 2 רשתות מתקפלות	כן
סל עליון מחזיק כוסות	בפלסטיק על הסל העליון והתחתון	סל תחתון עם תחיבים נגד טפטוף	כן
כונן גובה של הסל העליון	עם רשתות אמצעיות קבועות	הכלי הגדול ביותר להכנסה בסל התחתון	30,0 cm
	כן	צבע רכיבים פנימיים	ירוק
	בשלוש רמות	סלסלה לסכומים	כן

מאפיינים טכניים



Width (mm)	598 mm
Depth (mm)	600 mm
Product Height (mm)	848 mm
בקרות	אלקטרוני
צג	התחלה מושהית
Programme graphics	Symbols
מחווך תאורת מלח	אור
מחווך עזר לשטיפה	אור
מחווך סוף המחזור	נוריות בצג, עם צליל
מערכת שטיפה	מסלולי
זרוע ריסוס שלישית	יחיד
מרכז המים	עם הגדרות אלקטרוניות

מערכת הגנה מהצפה	כולל Acquastop
צינור מים	יחיד; מים קרים/חמים מקסי' חיסכון בחשמל עם - 60°C מים חמים עד 35%
קשיות מים מרבית	100°FH;58°dH
מערכת ייבוש	ייבוש בעיבוי טבעי, עם מערכת לפתיחה+ Dry Assist אוטומטית של הדלת בסוף המחזור
חומר אמבט	נירוסטה
מסנן	נירוסטה
גוף חימום נסתר	כן
צירים	איזון עצמי עם צירים קבועים
רגליות מתכווננות	רק לאיזון
Depth of dishwasher with open door (mm)	1168
Removable top	Yes, with optional KIT
Top cover	In plastic

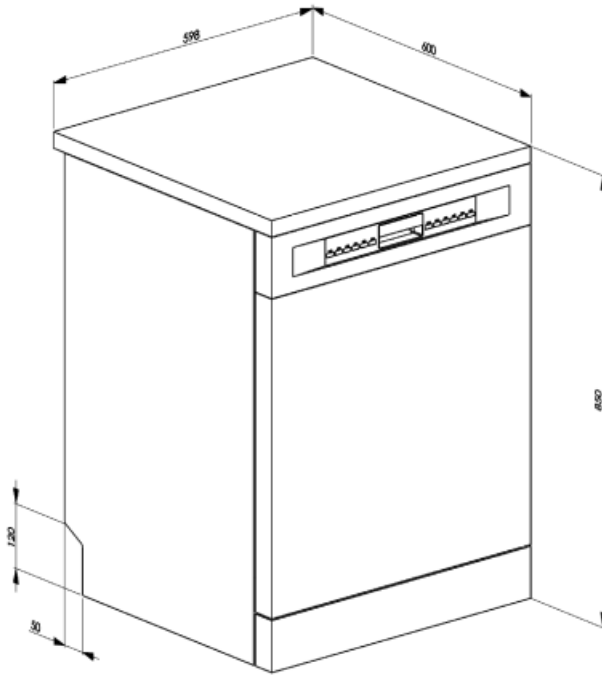
תוית חשמל / ביצועים – שנת 2019



קטגוריית יעילות אנרגטית	D	משך התוכנית	4:10 h:min
צריכת חשמל נל-100 מחזורים, מבוססת על תוכנית חסכונית	84 KWh	פליטות רעש נישא באוויר קטגוריית פליטות רעש נישא באוויר	49 dB(A) re 1 pW C
(קיבולת נקובה כ"ס)	13	אינדקס יעילות אנרגטית (EEI)	49.9
[צריכת מים למחזור]	12.0 litres		

חיבור חשמלי

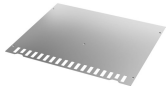
תקע	(F;E) Schuko	תדר (Hz)	50 Hz
חשמל מחובר	1800 W	סוג החיבור	חד-פאזי
זרם	10 A	אורך כבל חשמל	140 cm
מתח	220-240 V		



Not included accessories

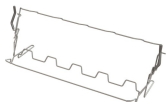
KITINC

מוט פלדה מותקן על החלק העליון יחסום את מדיח הכלים בחלק העליון



KITGH

מחזיק כוסות ערכה. יש להתקינו בסל הראשון רק אם יש מדפים מתקפלים



KITPLV2

ערכת הארכה למדיח כלים ומכונת כביסה: אורך במטר 2



Alternative products



LVS292DN

צבע: שחור



LVS292DS

צבע: כסף



LVS292DB

צבע: לבן

Symbols glossary (TT)

 נגד טפטוף: חלק מהדגמים של מדיחי כלים מצוידים בפיות פולימר מיוחדות נגד טפטוף שמשפרות את תהליך הייבוש.	 טיימר השהיה: ניתן לכוון את טיימר השהיה להפעיל את התוכנית עד 24 שעות לאחר מועד הכיוון.
 רמת רעש: בידוד מצוין ומכשירים מיוחדים מפחיתים את הרעש למינימום.	 מערכת שטיפה מסלולית מחלקת את המים באופן שווה בתא של מדיח כלים 60 ס"מ ומכוונת את המים בדיוק כדי לאפשר שטיפה מצוינת.
 חצי מלאה: תוכנית זו מיועדת לשטיפת כלים שאינם מלוכלכים מאוד וכשהמדיח לא מלא לחלוטין.	 חסכונית: חסכונית, תוכנית כביסה חסכונית זו משתמשת בכמות נמוכה של מים וחשמל כדי לספק את אפשרות הניקוי הידודית ביותר לסביבה.
 תוכנית רגילה: התוכנית הרגילה מתאימה לרמות רגילות של לכלוך בשימוש יומיומי.	 תוכניות השריה: תוכנית השריה מספקת שטיפה שמונעת מהלכלוך להתייבש.
 Ultraclean: מבצעת שטיפה Ultraclean האפשרות 70°C ומחסלת את כל Cסופית בטמפרטורה גבוהה של 70°C. הבקטריות.	 הסמלים מציגים את מספר הגדרות הצלחת של מדיח הכלים.
 Total Acquastop: בנוסף להגנה החלקית Smeg, שקיימת בכלל מדיחי הכלים של Acquastop, חלק מהדגמים מצוידים בהתקן אלקטרוני שמחובר לצינור הכניסה של המים ומנטר את מפלסי המים במכונה, מאתר ניילות וסוגר את אספקת המים מיד כשהדבר נחוץ.	 מבטיחה את תוצאות הכביסה System WaterSave הטובות ביותר תוך צריכה מינימלית של מים בהתאם לדגם של מדיח הכלים.
 ...	 D קטגוריית יעילות אנרגטית