

# LVS32SIEX

|                   |                  |
|-------------------|------------------|
| Tuoteryhmä        | Astianpesukone   |
| Myyntileveys      | 60 cm            |
| Myyntikorkeus     | 85 cm            |
| Asennuksen tyyppi | Vapaasti seisova |
| Korien lkm        | 2                |
| EAN-koodi         | 8017709260026    |



## Programs



|                        |                           |                                |       |
|------------------------|---------------------------|--------------------------------|-------|
| <b>Ohjelmien määrä</b> | 5+5 pikaohjelmaa          | <b>Normaali</b>                | Kyllä |
| <b>Pesulämpötilat</b>  | 38, 45, 50, 55, 65, 70 °C | <b>Ultraclean</b>              | Kyllä |
| <b>Liotus</b>          | Kyllä                     | <b>Päivittäinen puolitäysi</b> | Kyllä |
| <b>Pika 27 min</b>     | Kyllä                     | <b>ECO-pikaohjelma</b>         | Kyllä |
| <b>Lasi</b>            | Kyllä                     | <b>Normaali pikaohjelma</b>    | Kyllä |
| <b>ECO</b>             | Kyllä                     | <b>Tehokas nopea</b>           | Kyllä |

## Vaihtoehdot



|                       |                                       |                                 |       |
|-----------------------|---------------------------------------|---------------------------------|-------|
| <b>Energiansäästö</b> | Kyllä                                 | <b>FlexiTabs-tablettiasetus</b> | Kyllä |
| <b>Viiveajastus</b>   | 3-6-9-12 tuntia, automaattinen liotus | <b>Quick Time -valinta</b>      | Kyllä |

## Korit



|                              |                              |  |  |
|------------------------------|------------------------------|--|--|
| <b>Korin väri</b>            | Harmaa                       | <b>Alakori</b>                             | Kaksi laskettavaa tukea                      |
| <b>Korin osien väri</b>      | Harmaa                       | <b>Alakorissa tippalukot</b>               | Kyllä  |
| <b>Kahva</b>                 | Ylä- ja alakorissa           | <b>Suurin astia, joka mahtuu alakoriin</b> | 30,0 cm                                      |
| <b>Ylemmässä korissa</b>     | Kiinteät keskitelineet       | <b>Sisäosien väri</b>                      | Oranssit anti drop, Oranssit kahvat, Oranssi |
| <b>Ylemmän korin korkeus</b> | Kahdessa tasossa, poimimalla | <b>Ruokailuvälinekori</b>                  | Tilaa 13 henkilön astiastolle                |

Suurin astia joka  
mahtuu yläkoriin 23,5 cm

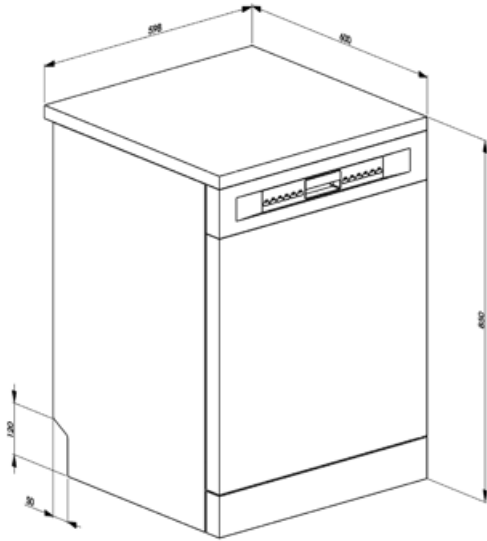
## Tekniset ominaisuudet



|  |                      |   |  |
|--|----------------------|---|--|
| <b>Leveys (mm)</b>                                 | 598 mm               | <b>Tulvasuoja</b>   | Acquastop  |
| <b>Syvyys (mm)</b>                                 | 600 mm               | <b>Vesiletku</b>  | Yksi: kylmä/kuuma vesi,<br>enintään 60 °C - kuumaa<br>vettä käytettäessä<br>energiaa säästyy jopa 35 %<br>100°FH;58°dH |
| <b>Näytön tyyppi</b>                               | LED (ulkopuolella)   | <b>Maksimaallinen veden<br/>kovuus</b>                          | 100°FH;58°dH   |
| <b>Tuotteen korkeus (mm)</b>                       | 848 mm               | <b>Kuivausjärjestelmä</b>                                       | Kondensoiva kuivaus,<br>automaattinen<br>energiansäästö avaa oven<br>kuivauksen päätyttyä                              |
| <b>Coksicoallinen veden<br/>kovuus</b>             | Elektroninen         | <b>Altaan materiaali</b>  | Ruostumaton teräs  |
| <b>Näyttö</b>                                      | Käynnistysviive      | <b>Suodatin</b>   | Ruostumaton teräs  |
| <b>Ohjelman graafinen<br/>kuvaus</b>               | Symbolit             | <b>Piilotettu<br/>lämpöelementti</b>                            | Kyllä  |
| <b>Suolan indikaattori</b>                         | Valo                 | <b>Saranat</b>  | Itsetasapainottava, kiinteä<br>tukipiste   |
| <b>Huuhteluaineen<br/>lisäämistarpeen ilmaisin</b> | Valo                 | <b>Säädettävät jalat</b>  | Vain tasonsäätöä varten<br>1168  |
| <b>Ohjelman päättymisen<br/>ilmaisin</b>           | Näytössä, äänimerkki | <b>Astianpesukoneen<br/>syvyys luukun ollessa<br/>auki (mm)</b> |  |
| <b>Pesujärjestelmä</b>                             | Orbital              | <b>Irrotettava yläosa</b>                                       | Kyllä, lisävarustesarjan<br>avulla   |
| <b>Kolmas pesuvarsi</b>                            | Yksi                 | <b>Yläkansi</b>   | Muovia   |
| <b>Vedenpehmentäjä</b>                             | Elektroninen asetus  |   |  |

## Sähköliitännä

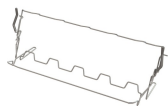
|                               |              |                            |               |
|-------------------------------|--------------|----------------------------|---------------|
| <b>Sähköpistokkeen tyyppi</b> | (F;E) Schuko | <b>Taajuus</b>             | 50 Hz         |
| <b>Nimellisteho</b>           | 1800 W       | <b>Virtalähteen tyyppi</b> | Yksivaiheinen |
| <b>Virta</b>                  | 10 A         | <b>Johdon pituus</b>       | 140 cm        |
| <b>Jännite</b>                | 220-240 V    |                            |               |



---

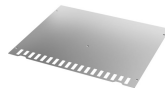
## Compatible Accessories

---



### KITGH

Kit glass holder. It has to be fitted on the first basket but only if there are foldable racks



### KITINC

keittiötasoon kiinnitetty teräspalkki lukitsee astianpesukoneen ylhäältä.



### KITPLV2

Kit extension for dishwasher and washing machine: lenght mt. 2

## Symbols glossary

|  |  |   |   |
|--|--|---|---|
|    | Acquastop: Jotkin Smeg-astianpesukoneet on varustettu yksinkertaisella Acquastopilla: pohjan kohoanturia tarvitaan sen estämiseksi, että vettä ei pääse vuotamaan vahingossa laitteen sisälle. |    | Astioiden kuivauksen tehostamiseksi tahroja jättämättä.   |
|    | A++: Energiatehokkuusluokka A++ auttaa säästämään jopa 20% energiaa luokkaan A verrattuna. Taatusti maksimaalinen suorituskyky minimaalisella kulutuksella.                                    |    | Viiveajastin: Vaihtoehto viivästyttää halutun ohjelman alkua enintään 24 tuntia, jolloin astianpesukone voidaan ohjelmoida käymään halutun ajan verran.   |
|    | LED-näyttö: näyttää valitut ohjelmat, toiminnot ja vaihtoehdot sekä ajan ennen jakson loppumista.  |    | Ihanteellinen monitoimipesuaineille. Mahdollistaa pesun optimoinnin ja tarjoaa yhdistetyn tehon tablettien täydet edut. Kun tämä valinta on aktivoitu, mahdollisia huuhteluaineita ja suolaa käytetään. |
|    | Melutaso: Erinomainen eristys ja erikoislaitteet pitävät melun minimissään.  |    | Orbitaalinen pesujärjestelmä jakaa veden tasaisesti 60 cm:n pesukoneen tilaan ja johtaa veden tarkasti erinomaisen pesutuloksen takaamiseksi.   |
|   | 1/2 täyttö: Tämä ohjelma on suunniteltu sellaisten astioiden pesuun, jotka eivät ole kovin likaisia, kun astianpesukone täytetään puoliksi.  |   | Säästö: Tämä säästävä pesuohjelma käyttää vain vähän vettä ja energiaa voidakseen tarjota ympäristöystävällisimmän puhdistusvaihtoehdon.  |
|  | Säästö: Tämä säästävä pesuohjelma käyttää vain vähän vettä ja energiaa voidakseen tarjota ympäristöystävällisimmän puhdistusvaihtoehdon.   |  | Normaali nopea: Normaali nopea ohjelma soveltuu eri astioiden nopeaan pesuun ja jokapäiväiseen käyttöön.  |
|  | Liotusohjelma: Liotusohjelma tarjoaa huuhtelun, joka estää lian kuivumisen.  |  | Tehokas ja nopea: Tämä erityinen ohjelma päihittää alle 1 tunnissa pinttyneimmänkin lian ja kuivanneet jäämät.  |
|  | Tilaa 13 henkilön astiastolle: Kuinka monen henkilön astiastolle riittää tilaa.  |  | WaterSave-järjestelmä takaa parhaat pesutulokset vähäisellä vedenkulutuksella astianpesukoneen mallin perusteella.  |

---

## Benefit (TT)

---

### Orbital-pesujärjestelmä

Tasainen vedenjakelu, perusteellinen puhdistus ja alhainen melutaso kaksinkertaisten pyörivien suihkuvarsien ansiosta

Orbital-pesujärjestelmä, joka kaksoisvarsien, seitsemän veden ulostulokohdan sekä päällekkäisten ja samanaikaisten pyörähdysten ansiosta - 40 kierrosta minuutissa - mahdollistaa laajan altaan peiton, taaten näin optimaalisen pesutuloksen kaikissa korien täyttökoonpanoissa.