

LVS32SIEX

Produktgrupp	Diskmaskin
Kommersiell bredd	60 cm
Kommersiell höjd	85 cm
Installation	Fristående
Antal korgar	2
EAN-kod	8017709260026



Program



Antal program	10 program (varav 5 snabbprogram)	Normal	Ja
Temperatur för disk	38, 45, 50, 55, 65, 70 °C	Ultrarent	Ja
Avspolning	Ja	Daglig 1/2 maskin	Ja
Snabb 27 min	Ja	ECO, snabb	Ja
Glas	Ja	Normal snabb	Ja
Eco	Ja	Intensiv snabb	Ja

Alternativ



Enersave, reducerar energiförbrukningen	Ja	Inställning för multitabletter	Ja
Fördröjd start	3-6-9 timmar med automatisk sköljning	Quick Time-alternativ	Ja

Korgar



Färg på korgar	Grå	Nederkorg	Med två fällbara ställ
Färg på korgens delar	Grå	Nederkorg med anti-droppinsats	Ja
Handtag	På den övre- och undre korgen	Maxdiameter på tallrik i underkorg	30,0 cm
Överkorg	Med fasta tallrikshållare		

Nivåjustering av överkorg	På två nivåer vid utdraging	Färg på innerdetaljer	Orangefärgade droppskyddsinsatser, Orangefärgade handtag, Orangefärgad Orbital
Maxstorlek på disk i överkorg	23,5 cm	Bestickskorg	Plats för 13 kuvert

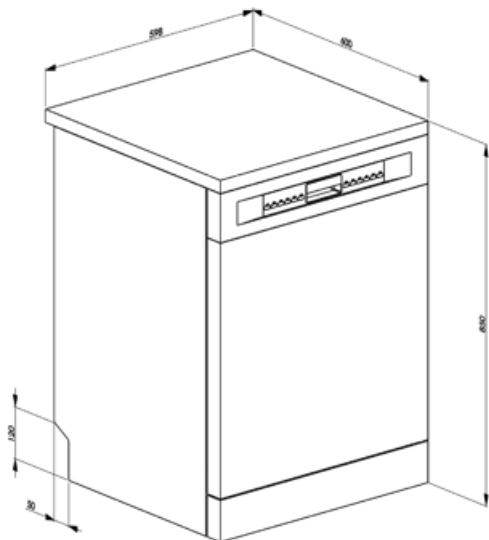
Teknisk specifikation



Bredd produkt (mm)	598 mm	Översvämningsskydd	Enkelt Aquastop
Djup produkt (mm)	600 mm	Vattenanslutning	Enkel; kallt/varmt vatten upp till 60°C-varmt vatten ger en energibesparing på upp till 35%
Typ av display	LED (extern)	Max vattenhårdhet	100°FH;58°dH
Produktens höjd (mm)	848 mm	Torksystem	Enersave, reducerar energiförbrukningen (automatisk lucköppning vid programslut)
Kontrolltyp	Elektronisk	Material på innerutrymme	Rostfritt stål
Typ av display	Fördröjd start	Filter	Rostfritt stål
Grafik program	Symboler	Dolt värmeelement	Ja
Saltindikator	Ja	Gångjärn	Självbalanserande med fast stödjepunkt
Indikator för sköljning	Ja	Justerbara fötter	Endast för utjämning
Indikator vid programslut	Lätt, med akustisk signal	Diskmaskinens med öppen lucka (mm)	1168
Disksystem	Orbital	Avtagbar bänkskiva	Ja, med KIT som möjligt tillval
Tredje spolarm	Enkel	Övre skydd	I plast
Avhårdare	Med elektronisk styrning		

Elektrisk anslutning

Typ av kontakt	(F;E) Eurokontakt	Frekvens	50 Hz
Anslutningseffekt	1800 W	Typ av anslutning	1-fas
Ström	10 A	Sladdens längd	140 cm
Spänning	220-240 V		



Kompatibela Tillbehör



KITGH

Vinglashållare för nedre diskmaskinskorgen. ****Passar endast i korgar med fällbara tallriksstöd.****



KITINC

en stålstång som är monterad längst upp gör det möjligt att fixera diskmaskinen



KITPLV2

Förlängningskit till diskmaskiner och tvättmaskiner 2m

Symbols glossary

	Acquastop: Vissa Smegdiskmaskiner är utrustade med en enkel Acquastop: flottör i botten som är nödvändig för att förhindra oavsiktligt läckage av vatten inuti apparaten.		Anti-dropp: Vissa modeller av diskmaskiner är utrustade med specialister som förbättrar torkningsprocessen.
	A ++: Energieffektivitetsklass A ++ hjälper till att spara upp till 20% energi jämfört med klass A. Maximal prestanda med lägsta förbrukning garanteras.		Fördröjningstimer: Fördröjningstimern kan skjuta upp start av programmet med upp till 24 timmar.
	LCD-display: för att optimera prestanda och förenkla användningen av apparaten.		Flexitabs: Flexitabs justerar diskcykeln för att ge bästa möjliga resultat oavsett vilken typ av diskmedel som används.
	Ljudnivå: Utmärkt isolering och speciella enheter som håller ljudnivån på ett minimum.		Det roterande disksystemet Orbital fördelar vattnet jämnt över diskmaskinens inre på 60 cm. Det riktar vattnet med precision för att kunna garantera en perfekt diskning.
	1/2 laddning: Detta program är utformat för diskmaskin som bara är delvis fylld, med diskgodis som inte är så smutsigt.		Eco: Eco, det här ekonomiska tvättprogrammet använder en mindre mängd vatten och energi i syfte att erbjuda det mest miljövänliga tvättalternativet.
	Eco: Eco, det här ekonomiska tvättprogrammet använder en mindre mängd vatten och energi i syfte att erbjuda det mest miljövänliga tvättalternativet.		Normal Snabb: Programmet Normal Snabb passar för snabb disk av blandat diskgodis som används varje dag.
	Blötlägningsprogram: Blötlägningsprogrammet sköljer disken för att undvika att smutsen torkar in.		Kraftfullt och snabbt: Med det här speciella programmet tar det mindre än en timme att eliminera den mest envisa smutsen och intorkade rester.
	Plats för 13 kuvert: Antal kuvert.		Systemet WaterSave garanterar de bästa diskresultaten med den lägsta vattenförbrukningen beroende på diskmaskinens modell.

Benefit (TT)

Orbitalt disksystem

Jämn vattenfördelning, djup rengöring och lågt brus tack vare de dubbla roterande sprutarmarna

Orbitalt disksystem, som, tack vare sin dubbelarm, sina 7 vattenutloppspunkter och tack vare överlappande och simultana rotationer och 40 rotationer per minut, möjliggör riklig täckning av tankområdet, vilket garanterar optimala resultat i alla korgbelastningskonfigurationer.