

LVS344BQX



Famiglia	Lavastoviglie
Larghezza commerciale	60 cm
Altezza commerciale	85 cm
Installazione	Libera installazione
N° cesti	3, FlexiDuo
Motore	Inverter 2.0
Codice EAN	8017709307264



Programmi



Numero di programmi	10+1	Auto 45-65	Sì
Temperature di lavaggio	38, 45, 50, 55, 65, 70, 75 °C	Mix	Sì
Ammollo	Sì	Silent (-2 dB)	Sì
Express 27'	Sì	Intensive	Sì
Calici	Sì	Self clean	Sì
Full express 60'	Sì	Hygiene 99,9%	Sì
ECO	Sì		

Opzioni



Opzione Dry Assist+	Sì	Opzione 1/2 carico	Sì
Opzione di partenza ritardata	Fino a 24 ore	FlexiZone	
		Opzione Programmi Speciali	Sì

Cestelli



Colore cestelli	Grigio	Cestello superiore con sistema di scorrimento EasyGlide	Sì
Colore componentistica cestelli	Grigio		

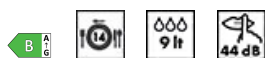
Maniglia	In plastica su cesto superiore e inferiore	Dimensioni massime piatto caricabile su cestello superiore	19,0 cm
Cestello superiore	con 3 inserti abbattibili	Cestello inferiore	Con 4 inserti abbattibili
Glass holder	Sì	Cestello inferiore con inserti rompi-goccia	Sì
Regolazione in altezza del cestello superiore	Su tre livelli (5 cm)	Dimensioni massime piatto caricabile su cestello inferiore	30,0 cm
		Colore Componenti Interni	Verde

Caratteristiche Tecniche



Larghezza del prodotto (mm)	598 mm	Sensore di torbidità Aquatest	Sì
Profondità del prodotto (mm)	600 mm	Sistema protezione anti-allagamento	Acquastop totale
Tipo display	LED esterno	Alimentazione acqua	Singola; acqua fredda/calda fino a 60°C - risparmio energetico con acqua calda fino al 35%
Altezza del Prodotto (mm)	848 mm	Massima durezza dell'acqua	100°FH;58°DH
Comandi	Elettronici	Sistema di asciugatura	A condensazione naturale, con sistema Dry Assist + di apertura automatica della porta a fine ciclo
Display	Programmazione partenza differita, Indicazione durata programma, Indicazione tempo residuo	Materiale vasca	Acciaio inox
Grafica programmi	Simboli	Filtro	Acciaio inox
Indicatore esaurimento sale	Spia	Elemento riscaldante nascosto	Sì
Indicatore brillantante	Spia	Cerniere	Bilancianti a fulcro fisso
Spie di avanzamento programma	Sì	Piedini regolabili	Solo per livellamento
Indicatore di fine ciclo	A display, con segnale sonoro	Copertura posteriore	Sì, con copertura contrappeso
Sistema di lavaggio	Planetarium	Profondità lavastoviglie con anta aperta (mm)	1168
Terzo irroratore superiore	Singolo	Piano top rimovibile	Sì, con KIT opzionale
Decalcificatore	A regolazione elettronica	Copertura superiore	In plastica

Prestazioni / Etichetta Energetica - Reg. 2019



Classe di Efficienza Energetica	B	Durata del programma	4:25 h:min
Consumo energetico [per 100 cicli, basati sul programma eco]	64 kWh	Emissioni di rumore aereo	44 dB(A) re 1 pW
Capacità nominale (ps)	14	Classi di emissione di rumore aereo	B

Consumo di acqua [per ciclo] 9.0 l

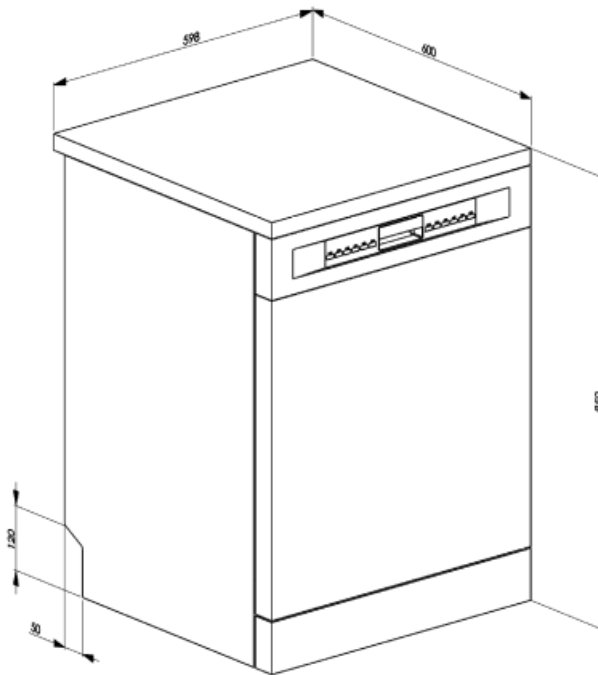
Indice di Efficienza Energetica (IEE)

37.8

Collegamento Elettrico

Spina (F;E) Schuko
Potenza installata 1800 W
Corrente 10 A
Tensione 220-240 V

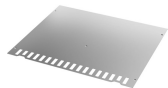
Frequenza 50 Hz
Tipo di connessione Monofase
Lunghezza cavo di alimentazione 140 cm



Accessori non inclusi

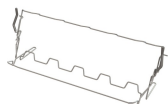
KITINC

steel panel that covers the upper area
once the top is removed



KITGH

Kit portacalici da vino. Si installa nel
primo cesto se gli inserti sono abbattibili



KITPLV2

Kit di prolunga per lavastoviglie e
lavabiancheria: lunghezza mt. 2



Glossario simboli



Aquatest: Il sensore Aquatest è un sensore elettronico che misura il grado di trasparenza dell'acqua al termine della fase di ammollo iniziale. Sulla base dei valori rilevati, il sensore imposta il programma più adatto, ottenendo così i migliori risultati di lavaggio con l'utilizzo della minima quantità di acqua.



Delay timer: Opzione per posticipare la partenza del programma desiderato fino a 24h per programmare il funzionamento della lavastoviglie nella fascia oraria desiderata.



EasyGlide: Il sistema EasyGlide, presente sul cestello superiore, ne migliora lo scorrimento, rendendo più semplici le operazioni di estrazione.



FlexiZone 1/2: L'opzione FlexiZone 1/2 è adatta per lavare poche stoviglie, distribuite in entrambi i cestelli. Inoltre, consente un risparmio di energia, acqua e tempo con la totale flessibilità di carico.



Il livello di Silenziosità è ottenuto grazie ad un eccellente isolamento e speciali dispositivi, studiati appositamente per attutire il suono generato durante il funzionamento della lavastoviglie. In gamma sono presenti modelli con vari livelli di silenziosità.



Auto 45°- 65°: Il programma Auto 45°-65° è pensato per stoviglie normalmente sporche. Grazie all'azione automatica del sensore Aquatest, ottimizza i principali parametri di lavaggio quali tempo, temperatura e carico di acqua.



Eco: Il programma Eco è adatto per lavare stoviglie normalmente sporche. Utilizzando il programma Eco sono garantite le migliori prestazioni in termini di efficienza energetica.



Ammollo: Il programma Ammollo è pensato per prelavare a freddo le pentole e le stoviglie, in attesa di un ulteriore e più approfondito lavaggio.



Ultraclean: Il programma Ultraclean, terminando con un risciacquo antibatterico a 70°C, assicura un'azione battericida aggiuntiva e una profonda pulizia delle stoviglie.



Per migliorare l'asciugatura dei piatti senza lasciare aloni.



Display LED: Per ottimizzare le prestazioni e semplificare al massimo l'utilizzo dell'elettrodomestico, alcune lavabiancheria e alcuni frigoriferi sono dotati di un display LED che permette di visualizzare lo stato di funzionamento del prodotto.



FlexiDuo: Il terzo cestello portaposate FlexiDuo è composto da due inserti distinti, removibili e diversamente posizionabili che garantiscono una maggiore flessibilità e comodità di carico.



Il livello di Silenziosità è ottenuto grazie ad un eccellente isolamento e speciali dispositivi, studiati appositamente per attutire il suono generato durante il funzionamento della lavastoviglie.



Sistema di lavaggio Planetarium: Il sistema di lavaggio Planetarium, con alte rotazioni per minuto, garantisce la completa copertura della vasca, grazie alla rotazione simultanea di base ed irroratori, ed ottimi risultati di lavaggio.



Calici: Il programma Calici è dedicato alle stoviglie più delicate come bicchieri e porcellane.



Mix: Il programma Mix è indicato per stoviglie miste e pentole di uso quotidiano, senza particolari incrostazioni.



Express 27': Il programma Express 27' è un ciclo di lavaggio rapido, a basse temperature, per stoviglie poco sporche.



14 coperti: Numero di coperti.



Acquastop Totale: Il dispositivo Acquastop Totale esclude la possibilità di allagamenti mediante un microinterruttore posto sotto la vasca che blocca istantaneamente l'ingresso dell'acqua nella macchina. Un'ulteriore sicurezza è garantita da una valvola posta sul tubo di carico che ne rileva eventuali perdite.



FULL EXPRESS 60': Programma di lavaggio rapido per stoviglie miste e pentole con sporco normale, anche con residui secchi. In 60 minuti le stoviglie vengono lavate ed asciugate.



SILENT: Programma di lavaggio indicato per il lavaggio di stoviglie normalmente sporche, anche con residui secchi. Garantisce la massima riduzione della rumorosità.



L'opzione Dry Assist +, oltre ad un risparmio di energia, garantisce una perfetta asciugatura delle stoviglie aprendo la porta automaticamente alla fine del ciclo di lavaggio.



HYGIENE 99,9%: Programma di lavaggio ad alta temperatura. Il risciacquo a 75° garantisce l'eliminazione del 99,9% di germi e batteri.



Watersave: E' un sistema di gestione dell'acqua che, garantendo i migliori risultati di lavaggio e i minori consumi di energia, consente di lavare un pieno carico con solo 9 litri di acqua.



Programma di lavaggio macchina. Il ciclo deve essere azionato con la macchina vuota, senza stoviglie. Si consiglia di ripetere il programma ogni 2-3 mesi, utilizzando appositi detergenti per lavastoviglie.



SPECIAL: L'opzione selezionata insieme ad un qualsiasi programma di lavaggio permette di attivare una serie di programmi aggiuntivi. Dopo avere selezi



Classe di efficienza energetica B



Il lavoro volto al miglioramento continuo ha permesso la creazione del motore Inverter di seconda generazione 2.0 caratterizzato da una maggior efficienza e durabilità nel tempo che permette il raggiungimento di altissime prestazioni con un abbassamento dei consumi energetici e dei livelli di rumorosità.