

LVS345BQSTX



Familia	Lavavajillas
Ancho comercial	60 cm
Altura comercial	85 cm
Instalación	Libre instalación
Nº Cestos	3, FlexiDuo
Motor	Inverter 2.0
Código EAN	8017709334024



Programas



Número de programas	10+1	Sensor automático 45-65	Sí
Temperaturas de lavado	38, 45, 50, 55, 65, 70, 75 °C	Mix	Sí
Remojo	Sí	Quiet (-2 dB)	Sí
Express 27'	Sí	Intensivo	Sí
Crystal	Sí	Autolimpieza	Sí
Full express - 60 minutos	Sí	Higiene 99,9%	Sí
Eco	Sí		

Opciones



Opción Dry Assist +	Sí	Opción de lavado diferenciado	
Opción de inicio retardado	Hasta 24 horas, con remojo automático	Opción de programas especiales	Sí
Opción 1/2 carga distribuida FlexiZone	Sí		

Cestos



Color cestos	Gris	Cesta superior con sistema Easy Glide	Sí
Color componentes cestos	Gris		

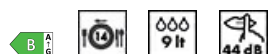
Tirador	En plástico con insertos de acero inoxidable en cesto superior e inferior	Dimensiones máximas plato cargable en cesto superior	19,0 cm
Cesto superior	Con 3 rejillas plegables	Cesto inferior	Con 4 rejillas plegables
Soporte copas	Sí	Cesto inferior con insertos rompegotas	Sí
Regulación en altura del cesto superior	En tres niveles	Dimensiones máximas plato cargable en cesto inferior	30,0 cm
		Color componentes internos	Azul

Características técnicas



Ancho del producto (mm)	598 mm	Sensor de turbidez Aquatest	Sí
Profundidad del producto (mm)	600 mm	Sistema de protección anti-fugas de agua	Acquastop total
Tipo de pantalla	Display LED (3 dígitos)	Alimentación agua	Singular; agua fría/caliente hasta a 60°C - ahorro energético con agua caliente hasta el 35%
Altura del producto (mm)	848 mm	Máxima dureza del agua	100°FH;58°DH
Mandos	Electrónicos touch control	Sistema de secado	Secado natural por condensador, con Dry Assist + sistema automático de apertura de puerta al final del ciclo
Pantalla	programación de inicio retardado, Indicador duración programa, Indicador tiempo residual	Material de la cuba	Acero inoxidable
Gráficos programas	Símbolos	Filtro	Acero inoxidable
Indicador on/off	Sí	Resistencia oculta	Sí
Indicador sal	Testigo	Bisagras	Bisagra fija
Indicador abrillantador	Testigo	Pies regulables	Solo para nivelación
Indicador de fin de ciclo	Espia, con señal sonora	Cubierta posterior	Sí, con contrapeso cubierto
Sistema de lavado	Sistema planetario	Profundidad lavavajillas con puerta abierta (mm)	1168 mm
Tercer aspersor superior	Individual	Superficie encimera removible	Sí, con kit opcional
Descalcificador	Con ajuste electrónico		

Rendimiento / Etiqueta energética - Reg. 2019

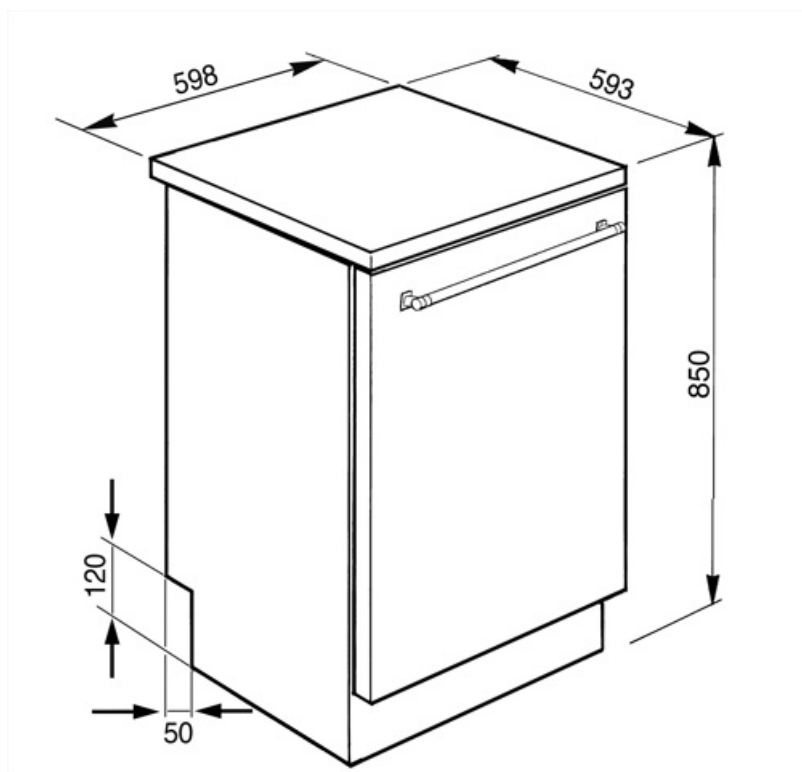


Clase eficiencia energética	B	Programme duration	4:25 h:min
Consumo de energía [por 100 ciclos, basado en el programa eco]	64 kWh	Emisiones de ruido acústico aéreo	44 dB(A) re 1 pW
Capacidad nominal (ps)	14	Clase de emisión de ruido acústico aéreo	B
Consumo de agua [por ciclo]	9,0 litros	Índice de eficiencia energética (IEE)	37,8

Conexión eléctrica

Potencia instalada	1800 W
Corriente	10 A
Tensión	220-240 V
Frecuencia (Hz)	50 Hz

Tipo de conexión	Monofásico
Longitud del cable de alimentación	140 cm
Enchufe	Schuko (F;E)



Accesorios Compatible



KITGH

Kit portavasos. Debe instalarse en la primera cesta, pero sólo si hay rejillas plegables



KITINC



KITPLV2

Kit de extensión para lavavajillas y lavadoras: longitud 2 m.

Symbols glossary



Aquatest: el sensor Aquatest, presente en la mayoría de los lavavajillas Smeg, es un sensor electrónico que mide el grado de transparencia del agua al final de la fase de remojo inicial. En función de los valores medidos, el sensor establece el programa más adecuado, obteniendo así mejores resultados de lavado con el uso de la cantidad mínima de agua.



Delay Timer: con la opción Delay Timer, es posible posponer el inicio del programa deseado hasta 24 h para programar el funcionamiento del lavavajillas en el intervalo de tiempo deseado (por ejemplo, la noche). Cuando la puerta está cerrada, el lavavajillas realizará un prelavado, después de lo cual el conjunto de "programación realizada" comenzará a funcionar.



FlexiDuo: el tercer cesto de cubiertos FlexiDuo se compone de dos insertos distintos, extraíbles y de diferentes posiciones que garantizan una mayor flexibilidad y comodidad de carga.



El nivel de ruidosidad se obtiene gracias a un excelente aislamiento y dispositivos especiales, diseñados específicamente para amortiguar el sonido generado durante el funcionamiento del lavavajillas. En la gama hay modelos con varios niveles de ruidosidad.



Auto 45 ° - 65 °: el programa Auto 45 ° -65 ° está diseñado para vajillas con suciedad normal. Gracias a la acción automática del sensor Aquatest, optimiza los principales parámetros de lavado, como el tiempo, la temperatura y la carga de agua.



Eco: el programa Eco es adecuado para lavar platos normalmente sucios. El uso del programa Eco garantiza el mejor rendimiento en términos de eficiencia energética .



Remojo: El programa de remojo está diseñado para el prelavado en frío de ollas y sartenes, esperando un lavado adicional y más completo.



Ultraclean: El programa Ultraclean, que termina con un enjuague antibacteriano a 70 ° C, asegura una acción bactericida adicional y una limpieza profunda de los platos.



Insertos rompe-gotas: algunos modelos de lavavajillas están equipados con insertos de rotura para la cesta inferior, útiles para mejorar el secado de los platos sin dejar halos.



EasyGlide: el sistema EasyGlide, presente en la cesta superior, mejora el deslizamiento, facilitando las operaciones de extracción.



FlexiZone ½: la opción FlexiZone ½ es adecuada para lavar incluso algunos platos, distribuidos en ambas cestas. Además, ahorra energía, agua y tiempo con total flexibilidad de carga.



Sistema de lavado Planetario: el nuevo sistema de lavado Planetario garantiza una cobertura completa del tanque, gracias a la doble rotación simultánea del pulverizador que distribuye el agua de forma capilar, para lavar los platos a la perfección.



Crystals: The Crystals programme is dedicated to delicate dishes such as glasses and china.



Normal: el programa Normal es adecuado para vajillas y ollas mixtas de uso diario, sin incrustaciones particulares.



Rápido 27 minutos: al seleccionar la opción Quick 27 minutos, es posible lavar rápidamente los platos ligeramente sucios inmediatamente después de su uso.



14 cubiertos: la gama Smeg incluye lavavajillas con 7, 10, 12, 13 y 14 cubiertos según el modelo.



Acquastop Total: el dispositivo Acquastop Total excluye la posibilidad de inundación por medio de un microinterruptor colocado debajo del tanque que bloquea instantáneamente la entrada de agua en la máquina. Una seguridad adicional está garantizada por una válvula colocada en el tubo de carga que detecta cualquier fuga.



Mandos Touch Control: presentes en algunos modelos de hornos, placas, campanas y lavavajillas, activan la función con un simple toque.



Watersave: es un sistema de gestión del agua que, garantizando los mejores resultados de lavado y el menor consumo de energía, le permite lavar una carga completa con solo 9 litros de agua.



Quick wash cycle for normally soiled mixed loads such as dishes and pans, even with dried-on residues. Dishes are washed and dried in 60 minutes.



Dishwasher cleaning cycle. The cycle should be started with the machine empty, without dishes. It is recommended to run the program every 2-3 months, using special dishwasher detergents.



Ciclo de lavado adecuado para vajilla con suciedad normal, incluso con residuos secos. Garantiza la máxima reducción de ruido.



Allows you to enable additional programs when selected together with any wash cycle.



La opción Dry Assist +, además de ahorrar energía, asegura un secado perfecto de la vajilla al abrir la puerta automáticamente al final del lavado c



Clase eficiencia energética B



HYGIENE 99.9% High-temperature washing programme. The 75° rinse guarantees the removal of 99.9% of germs and bacteria.



The work aimed at continuous improvement has allowed the creation of the second generation of the Inverter motor 2.0, characterised by greater efficiency and durability over time, which allows very high performance and a lower energy consumption and noise level.



8,6