

LVS345CQSX

Familia	Lavavajillas
Ancho comercial	60 cm
Altura comercial	85 cm
Instalación	Libre instalación
Nº Cestos	3, Flexi
Código EAN	8017709334123



Programas



Número de programas	8	Eco	Sí
Temperaturas de lavado	50, 60, 65, 70 °C	Mix	Sí
Remojo	Sí	Intensivo 60°	Sí
Full express - 60 minutos	Sí	Auto 50°-60°	Sí
Express 50°	Sí		

Opciones



Opción Dry Assist		Opción Cristal	Sí
Opción de inicio retardado	Hasta 24 horas, con remojo automático	Opción esterilizar	Sí
Opción extra	Sí		

Cestos

Color cestos	Gris	Regulación en altura del cesto superior	En dos niveles (4 cm)
Color componentes cestos	Gris	Dimensiones máximas plato cargable en cesto superior	19,0 cm
Tirador	En plástico con insertos de acero inoxidable en cesto superior e inferior	Cesto inferior	Con 4 rejillas plegables
Cesto superior	Con 3 rejillas plegables		
Soporte copas	Sí		

Dimensiones máximas plato cargable en cesto inferior	27,0 cm
Color componentes internos	Gris

Características técnicas



Ancho del producto (mm)	598 mm	Sensor de turbidez Aquatest	Sí
Profundidad del producto (mm)	600 mm	Sistema de protección anti-fugas de agua	Acquastop total
Tipo de pantalla	Pantalla LED	Alimentación agua	Singular; agua fría/caliente hasta a 60°C - ahorro energético con agua caliente hasta el 35%
Altura del producto (mm)	848 mm	Máxima dureza del agua	90°FH; 50°dH
Mandos	Electrónicos	Sistema de secado	Secado natural por condensador, con sistema de apertura automática de puerta Dry Assist al final del ciclo
Pantalla	programación de inicio retardado, Indicador duración programa, Indicador tiempo residual	Material de la cuba	Acero inoxidable
Gráficos programas	Símbolos	Filtro	Acero inoxidable
Indicador sal	Testigo	Resistencia oculta	Sí
Indicador abrillantador	Testigo	Bisagras	Bisagra fija
Indicador de progreso	Sí	Pies regulables	Solo para nivelación
Indicador de fin de ciclo	Display, con señal sonora	Profundidad lavavajillas con puerta abierta (mm)	1168 mm
Sistema de lavado	Sistema Orbital	Superficie encimera removible	Sí
Tercer aspersor superior	Individual	Cubierta superior	De plástico
Descalcificador	Con ajuste electrónico		

Rendimiento / Etiqueta energética - Reg. 2019

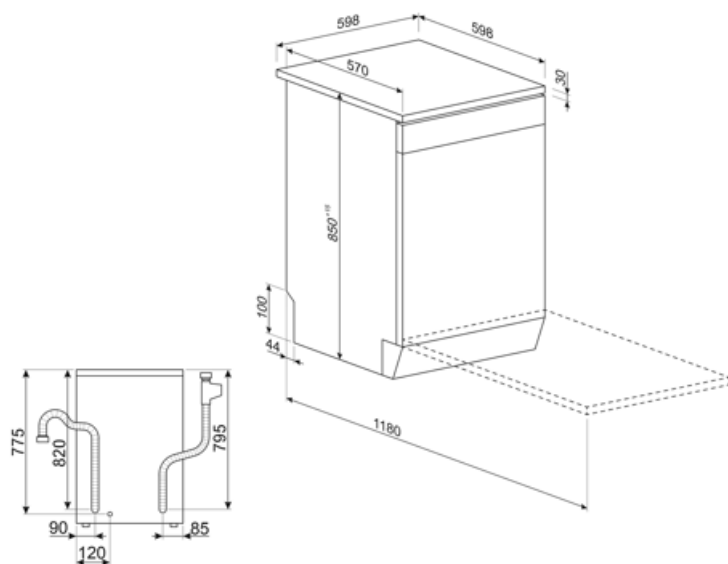


Clase eficiencia energética	C	Programme duration	4:00 h:min
Consumo de energía [por 100 ciclos, basado en el programa eco]	75 kWh	Emisiones de ruido acústico aéreo	44 dB(A) re 1 pW
Capacidad nominal (ps)	14	Clase de emisión de ruido acústico aéreo	B
Consumo de agua [por ciclo]	11,0 litros	Índice de eficiencia energética (IEE)	43,9

Conexión eléctrica

Potencia instalada	1950 W	Tipo de conexión	Monofásico
---------------------------	--------	-------------------------	------------

Corriente	10 A	Longitud del cable de alimentación	150 cm
Tensión	220-240 V	Enchufe	Schuko (F;E)
Frecuencia (Hz)	50 Hz		



Accesorios Compatible

KITINC



KITPLV2



Kit de extensión para lavavajillas y lavadoras: longitud 2 m.

Symbols glossary



Aquatest: el sensor Aquatest, presente en la mayoría de los lavavajillas Smeg, es un sensor electrónico que mide el grado de transparencia del agua al final de la fase de remojo inicial. En función de los valores medidos, el sensor establece el programa más adecuado, obteniendo así mejores resultados de lavado con el uso de la cantidad mínima de agua.



Delay Timer: con la opción Delay Timer, es posible posponer el inicio del programa deseado hasta 24 h para programar el funcionamiento del lavavajillas en el intervalo de tiempo deseado (por ejemplo, la noche). Cuando la puerta está cerrada, el lavavajillas realizará un prelavado, después de lo cual el conjunto de "programación realizada" comenzará a funcionar.



8,5
TCL



The work aimed at continuous improvement has allowed the creation of the second generation of the Inverter motor 2.0, characterised by greater efficiency and durability over time, which allows very high performance and a lower energy consumption and noise level.



Sistema Orbital: El Sistema Orbital, consiste en un rociador doble que, gracias a la superposición y las rotaciones contemporáneas, permite que el agua alcance uniformemente todo el espacio interno para obtener excelentes resultados de lavado.



Eco: el programa Eco es adecuado para lavar platos normalmente sucios. El uso del programa Eco garantiza el mejor rendimiento en términos de eficiencia energética .



Quick wash cycle for normally soiled mixed loads such as dishes and pans, even with dried-on residues. Dishes are washed and dried in 60 minutes.



Normal: el programa Normal es adecuado para vajillas y ollas mixtas de uso diario, sin incrustaciones particulares.



Clase eficiencia energética C



Option which improves the washing results of the selected programme. It increases the wash temperature and duration.



This option provides special care for a delicate load. It prevents rapid changes in the wash temperature of the selected programme and reduces it to 4



El nivel de ruidosidad se obtiene gracias a un excelente aislamiento y dispositivos especiales, diseñados específicamente para amortiguar el sonido generado durante el funcionamiento del lavavajillas. En la gama hay modelos con varios niveles de ruidosidad.



Wash cycle for normally soiled mixed loads such as dishes and pans, even with dried-on residues. When this program is selected, the dishwasher recognises the type of dirt and automatically adjusts the washing parameters as appropriate.



A quick programme suitable for washing a load with fresh and light soil.



Programme suitable for washing and drying heavily soiled items with encrusted residues.



Remojo: El programa de remojo está diseñado para el prelavado en frío de ollas y sartenes, esperando un lavado adicional y más completo.



14 cubiertos: la gama Smeg incluye lavavajillas con 7, 10, 12, 13 y 14 cubiertos según el modelo.



Acquastop Total: el dispositivo Acquastop Total excluye la posibilidad de inundación por medio de un microinterruptor colocado debajo del tanque que bloquea instantáneamente la entrada de agua en la máquina. Una seguridad adicional está garantizada por una válvula colocada en el tubo de carga que detecta cualquier fuga.



Option which provides better cleaning results by keeping the temperature between 65 and 70°C for at least 10 minutes during the last rinsing phase.