

LX862-2

Mosogató anyaga	Rozsdamentes acél
Típus	Monoblokk mosogató
Tálap száma	2
EAN kód	8017709132293



Esztétika



Esztétika	Univerzális	Beépített típus	Ultra alacsony profil:
Serie	Omni	Logó	Bevésett
Szín	Rozsdamentes acél	Csaplyuk / előre vágott csaplyuk	1 csaplyuk
Felületkezelés	Szálcsiszolt		

	RH típusú medence	Medence vastagsága (mm)	Medence méretei, SzéxMéxMa (mm)	Medence mélysége (mm)	Radius sarok jobb medence (mm)	Kifutás	Szűrő pozíciója	Szűrő mérete
RH medence	Hagyományos	0.6	370 x 370 x 150	160	80	Igen, hagyományos	Oldalsó medence	3,5"
LH medence	Hagyományos	0.6	370 x 370 x 150	160	80		Oldalsó medence	3,5"

MŰSZAKI JELLEMZŐK

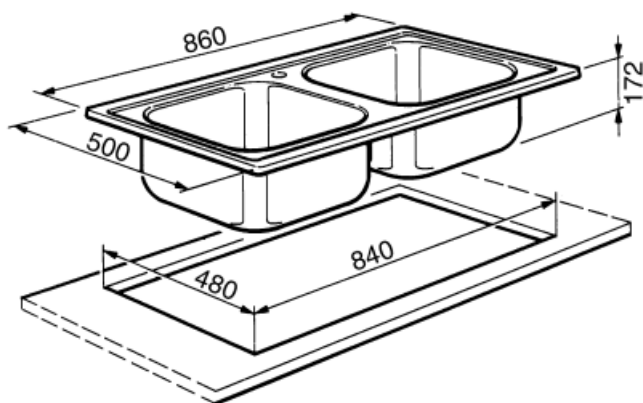
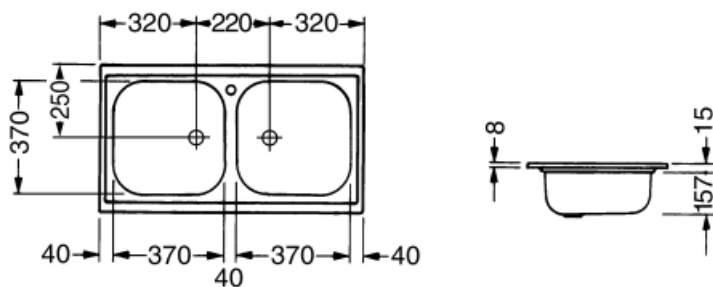


Keret vastagsága	0,6 mm	Alapegység mérete	90 cm
Keret mélysége (mm)	15	Csaplyuk	1
A termék méretei (mm)	172x860x500 mm	Osztófal szélessége	40 mm
Kivágási méret felső beszerelés (mm)	840 x 480 mm	Tömítés típusa	Tömítőpaszta
Beépítés kivágási sugara	15 mm	Kapcsok száma	6
		A kapcsok típusa	Szabvány

Magasság a pulttól 8 mm

Mellékelt tartozékok

Telepítési tartozékok Szűrő, Helytakarékos szifon mosogatógép kimeneti csatlakozással, Rögzítőkapcsok, Tömítés



Not included accessories



KITFD050

Hulladékgyűjtő 0,5 LE, Motor: 1/2 lóerő,
minden 3 1/2"-os lefolyóval használható



KITFD100

Hulladékgyűjtő 1 LE, Motor: 1/2 lóerő,
minden 3 1/2"-os lefolyóval
használható



STABMIX

Csaptelep stabilizátor



KITFD075

Hulladékgyűjtő 0,75 LE, Motor: 1/2
lóerő, minden 3 1/2"-os lefolyóval
használható



RND2V

2 medencés standard Rondò
mosogatószűrő szögletes túlfolyóval

Symbols glossary (TT)



A mosogató felszereléséhez szükséges szekrény szélesség



Mosogató mélysége – modelltől függően a mélység 13–24,5



Ultra alacsony profil: Lapos peremű termék beszerelése – magasság: 1 mm.