

LYG800

Material del fregadero	Acero Inoxidable
Tipología	Cubeta monostampa
Número de cubetas	1
Código EAN	8017709273071



Estética



Estética	Universal	Tipo de instalación	Estándar
Serie	Omni	Logo	Embutido
Color	Acero Inoxidable	Agujero para grifo / Agujero para grifo precortado	1 agujero
Acabado	Cepillado		

	Tipología cubeta	Dimensiones cubeta , L x P x A (mm)	Profundidad cubeta (mm)	Radio angular cubeta	Rebosadero	Posición filtro	Dimensión filtro
Cubeta	Rayada	720*414*191	191	60	Sí, tradicional	De pared	3.5"

Características técnicas

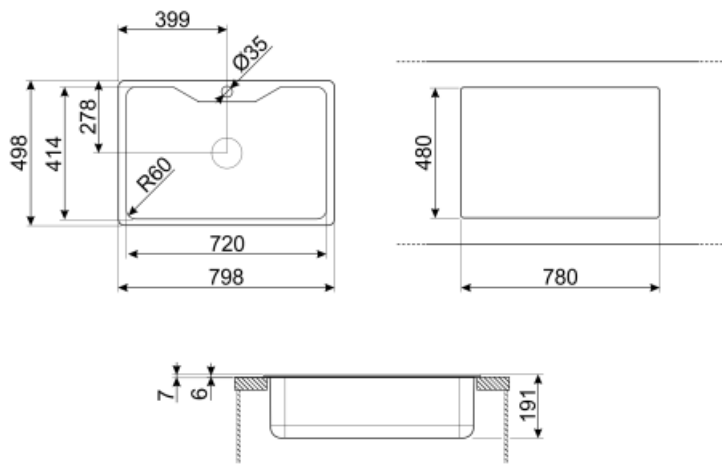


Dimensiones del producto (mm)	191x798x498 mm	Diámetro del orificio del grifo	35 mm
Dimensiones hueco instalación sobre encimera (mm)	780*480 R36 mm	Tipo de junta	Sellador
Altura desde encimera de la cocina	8 mm	Número de ganchos	10
Medida mueble empotrable	90 cm	Tipología ganchos	Estándar
Orificio mezclador	1		

Equipo accesorios incluidos

Equipo accesorios
montaje

Cubeta, Sifón con conexión
para lavavajillas, Ganchos
montaje, Junta



Not included accessories



RND1V

Rondò waste kit 1 bowl with standard overflow



KITFD100

Waste disposal 1 HP, Motor: 1/2 horsepower, Fits all sinks with 3 1/2" waste outlet



STABMIX

Tap stabiliser



KITFD050

Triturador de residuos 0,5 HP, Motor: 1/2 caballo de potencia, Se adapta a todos los fregaderos con salida de residuos de 3 1/2"



3712




Siphon single bowl sinks (dishwasher connection included)



KITFD075

Waste disposal 0,75 HP, Motor: 1/2 horsepower, Fits all sinks with 3 1/2" waste outlet

Symbols glossary (TT)

- | | | | |
|--|--|---|--|
|  | Tamaño del mueble base: Se requiere el tamaño del gabinete base para la instalación del fregadero. |  | Indica la profundidad de la cubeta del fregadero |
|  | Estándar: método de instalación, que se adapta fácilmente a cualquier tipo de cocina. | | |