

LYG800

Matériau de l'évier	Inox
Type	Cuve emboutie
Nombre de cuves	1
Code EAN	8017709273071



Esthétique



Esthétique	Universel	Type d'encastrement	Standard
Couleur	Inox	Logo	Embouti
Finition	Brossé	Troué / Prépercé	1 trou d'encastrement mitigeur
Série	Omni		

	Type de cuve	Dimensions de la cuve en mm (L x P x H)	Profondeur de la cuve (mm)	Rayon des coins de la cuve (mm)	Trop-plein de la cuve	Position trou d'évacuation de la cuve	Dimensions du trou d'évacuation de la cuve
Cuve	Rayon minimum	720*414*191	191	60	Oui, traditionnel	Au mur	3.5" - 90 mm

Technologie

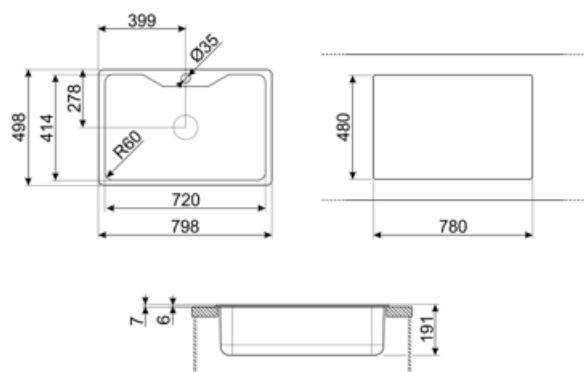


Dimensions du produit (mm)	191x798x498 mm	Diamètre trou mitigeur	35 mm
Dimensions de la découpe du top (mm)	780*480 R36 mm	Type de joints	Pâte à sceller
Hauteur depuis le plan de travail	8 mm	Nombre de crochets	10
Mesure du meuble sous-évier	90 cm	Type de crochets	Standard
Trou d'encastrement mitigeur/ prépercé	1		

Accessoires inclus

Accessoires pour
l'encastrement

Bonde, Siphon avec
branchement lave-
vaisselle, Crochets de
fixation, Joints



Accessoires Compatibles



3712

Siphon pour 1 cuve sous-plan avec branchement pour lave-vaisselle



KITFD075

Broyeur à déchets 0,75 HP Moteur : 1/2 CV Convient à tous les éviers avec sortie des déchets de 3 1/2"



RND1V



KITFD050

Broyeur à déchets 0,5 HP Moteur : 1/2 CV Convient à tous les éviers avec sortie des déchets de 3 1/2"



KITFD100

Broyeur à déchets 1 HP Moteur : 1/2 CV Convient à tous les éviers avec sortie des déchets de 3 1/2"



STABMIX

Stabilisateur pour mitigeur

Symbols glossary



Dimensions du meuble sous évier : Dimensions du meuble sous évier requises pour l'installation de l'évier.



Indique la profondeur de la cuve.



Standard : mode d'installation, qui peut être facilement combiné avec n'importe quel type de cuisine.

Benefit (TT)

Une cuve

Une seule cuve pour plus d'adaptabilité, de capacité et d'optimisation de l'espace

Trou pour mitigeur

Possibilité de disposer d'un trou pour l'installation directe du mitigeur sur l'évier, pour une surface plus grande et plus nette