

LYG800

Sink material	Stainless steel
Type	Monoblock bowl
No. of bowls	1
EAN code	8017709273071



Aesthetics



Aesthetic	Universal	Logo	Embossed
Serie	Omni	Alternative colours available	No
Colour	Stainless steel	Half bowl cup drainer	No
Acabamento	Escovado	Tap hole / precut tap hole	1 Tap hole
Building in type	Standard		

	Bowl type	Bowl dimensions, WxDxH (mm)	Bowl depth (mm)	Radius corner bowl	Overflow	Strainer position	Strainer dimension
Bowl	Minimum radius	720*414*191	191	60	Yes, traditional	Wall position	3.5"

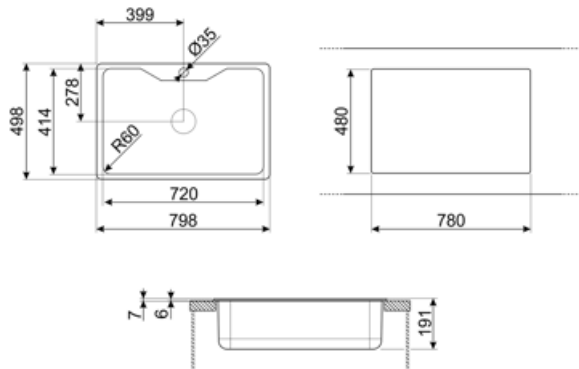
Technical Features



Dimensions of the product (mm)	191x798x498 mm	Popup command	No
Cutout dimension topmount (mm)	780*480 R36 mm	Gasket type	Sealing paste
Height from kitchen top	8 mm	Pre-assembled gasket	No
Base unit size	90 cm	No. of clips	10
Tap hole	1	Type of clips	Standard
Diâmetro do furo da torneira	35 mm		

Accessories Included

Accessories for installation	Strainer, Siphon with dishwasher outlet connection, Fixing clips, Gasket	Basket	No
		Wooden board	No
		White board	No
Colander	No		
Rondò Cover waste kit	No		
Glass board	No		



Compatible Accessories



3712

Pias de bacia única sifão (conexão da máquina lava-louça incluída)



KITFD075

Eliminação de resíduos 0,75 CV Motor: 3/4 CV Adapta-se a todas as pias com saída de resíduos de 3 1/2"



RND1V

Kit de resíduos Rondò 1 pia com transbordamento padrão



KITFD050

Eliminação de resíduos 0,5 CV Motor: 1/2 cv Serve para todas as pias com saída de resíduos de 3 1/2"



KITFD100




Eliminação de resíduos 1 CV Motor: 1 cv Serve para todas as pias com saída de resíduos de 3 1/2"



STABMIX

estabilizador para misturadores

Symbols glossary

-  Largura do armário necessária para a instalação da pia
-  Profundidade da pia - dependendo do modelo, a profundidade pode ser de 13 a 24,5
-  Instalação padrão: Instalação tradicional em tampo de mesa, adequado para qualquer conjunto de cozinha

Benefit (TT)

One bowl

A single bowl for greater adaptability, capacity and space optimisation

Tap hole

Possibility of having the tap hole for direct installation of the tap on the sink, for a larger and neater surface area