

LYP102FR2

Materiale	Acciaio inox
Tipologia	Lavello monostampo
Numero vasche	1 + 1/2
Gocciolatoio	Reversibile
Codice EAN	8017709308193



Estetica



Estetica	Universale	Tipo incasso	Semifilo
Colore	Acciaio Inox	Logo	Serigrafato
Finitura	Prelucido	Vaschino scolatazze	Sì
Serie	Omni	Forato / predisposto per foratura	Forato / 2

	Tipologia vasca dx	Spessore acciaio vasca (mm)	Dimensioni vasca dx, L x P x A (mm)	Profondità vasca dx (mm)	Raggio angolare vasca dx	Troppopieno vasca sx	Posizione scarico vasca	Dimensione scarico vasca
Vasca dx	Vaschino	0.5	170 x 330 x 93	93	85		Centro vasca	3.5"
Vasca sx	Tradizionale	0.5	342 x 380 x 163	163	74	Sì, tradizionale	Laterale vasca	3.5"

Caratteristiche Tecniche

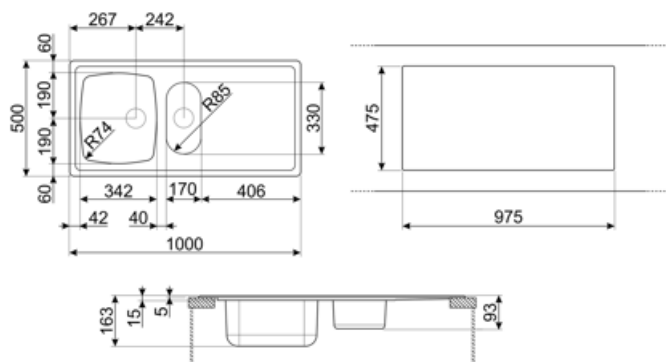


Spessore invaso	0,5 mm	Larghezza cavallotto	40 mm
Profondità invaso (mm)	15	Inclinazione gocciolatoio	1 °
Dimensioni del prodotto (mm)	163x1000x500 mm	Tipologia guarnizione	Sigillante
Dimensioni foro incasso sopratop (mm)	975 x 475 mm	Guarnizione premontata	Sì
		Numero ganci	8
		Tipologia ganci	Standard

Raggio angolare foro incasso sottotop	10 mm
Altezza da top cucina	5 mm
Misura mobile incasso	60 cm

Dotazione accessori Inclusi

Dotazione accessori montaggio	Piletta, Sifone con attacco lavastoviglie, Ganci montaggio, Guarnizione premontata, Rinforzo miscelatore, Tappo copriforo
----------------------------------	------------------------------------------------------------------------------------------------------------------------------------------



Glossario simboli



Dimensione del mobile base: Dimensione del mobile base necessaria per l'installazione del lavello.



Semifilo: soluzione d'incasso per piani e lavelli con bordino fino a 4 mm che combina la semplicità di installazione con un design minimal.



Indica la profondità della vasca.



Indica la profondità della vasca.



Grazie al doppio foro per miscelatore, la maggior parte dei nostri lavelli è facilmente reversibile, offrendoti la flessibilità necessaria per realizzare qualsiasi tipo di composizione cucina.