

LYP116D

Materiale	Acciaio inox
Tipologia	Lavello monostampo
Numero vasche	2
Gocciolatoio	Destro
Codice EAN	8017709251581



Estetica



Serie	Omni	Tipo incasso	Standard
Estetica	Universale	Logo	Imbutito
Colore	Acciaio Inox	Forato / predisposto per foratura	Forato / 1
Finitura	Prelucido		

	Tipologia vasca dx	Spessore acciaio vasca (mm)	Dimensioni vasca dx, L x P x A (mm)	Profondità vasca dx (mm)	Raggio angolare vasca dx	Troppopieno vasca	Posizione scarico vasca	Dimensione scarico vasca
Vasca dx	Tradizionale	0.6	330 * 370 * 150	150	90	Si, tradizionale	Laterale vasca	3.5"
Vasca sx	Tradizionale	0.6	330 x 370 x 150	150	90		Laterale vasca	3.5"

Caratteristiche Tecniche



Spessore invaso	0.6 mm	Foro miscelatore	1
Profondità invaso (mm)	8	Diametro foro miscelatore	35 mm
Dimensioni del prodotto (mm)	150x1160x500 mm	Larghezza cavallotto	40 mm
Dimensioni foro incasso sopratop (mm)	1140 x 480 mm	Inclinazione gocciolatoio	1 °
Raggio angolare foro incasso sottotop	10 mm	Tipologia guarnizione	Sigillante
		Numero ganci	8

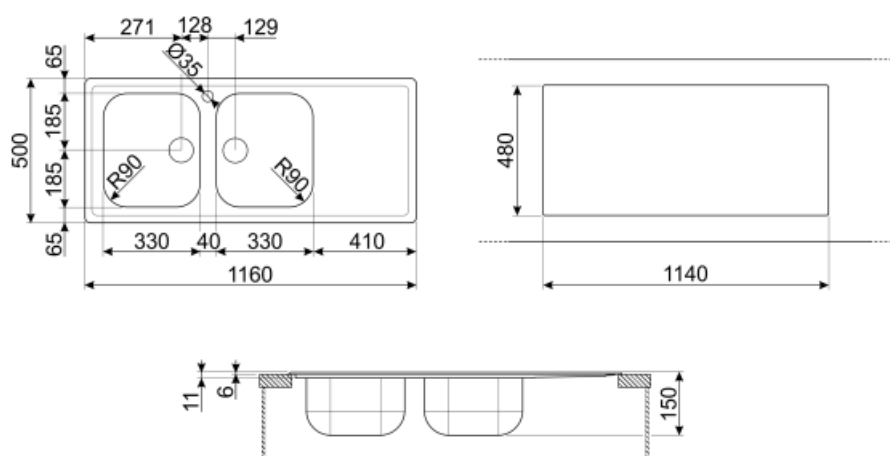
Altezza da top cucina 8 mm
 Misura mobile incasso 80 cm

Tipologia ganci Standard

Standard

Dotazione Accessori Inclusi

Dotazione accessori montaggio Piletta, Sifone con attacco lavastoviglie, Ganci montaggio, Guarnizione



Accessori non inclusi



KITFD050

Tritarifiuti 0,5 HP, Motore: 1/2 potenza,
Adatto a tutti i lavelli con scarico da 3
1/2 "



KITFD100

Tritarifiuti 1 HP, Motore: 1/2 potenza,
Adatto a tutti i lavelli con scarico da 3
1/2"



3713

Sifone con attacco lavastoviglie per
lavelli a due vasche



STABMIX

Stabilizzatore miscelatore



KITFD075

Tritarifiuti 0,75 HP, Motore: 1/2 potenza,
Adatto a tutti i lavelli con scarico da 3
1/2 "



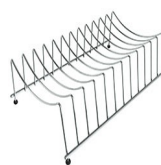
KITFD050UK

Tritarifiuti 0,5 HP, Motore: 1/2
potenza, Adatto a tutti i lavelli con
scarico da 3 1/2 ", UK



RND2V

Kit piletta Rondò standard con
troppopieno perimetrale 2 vasche



COLPTX

Base scolapiatti 300 x 185 x 82 mm

Glossario simboli



Dimensione del mobile base: Dimensione del mobile base necessaria per l'installazione del lavello.



Indica la profondità della vasca.



Standard: modalità di installazione, che si abbina facilmente a qualsiasi tipo di cucina.