

# LYP116D

Sink material	Stainless steel
Type	Monoblock sink
No. of bowls	2
Drainer	Right
EAN code	8017709251581



## Aesthetics



Aesthetic	Universal	Logo	Embossed
Serie	Omni	Alternative colours available	No
Colour	Stainless steel	Half bowl cup drainer	No
Acabamento	Pré-polido	Tap hole / precut tap hole	1 Tap hole
Building in type	Standard		

	Bowl type RH	Bowl thickness (mm)	Bowl dimensions, WxDxH (mm)	Bowl depth (mm)	Radius corner right bowl (mm)	Overflow	Strainer position	Strainer dimension
RH Bowl	Traditional	0.6	330 * 370 * 150	150	90	Yes, traditional	Side bowl	3.5"
LH Bowl	Traditional	0.6	330 x 370 x 150	150	90	No	Side bowl	3.5"

## Technical Features

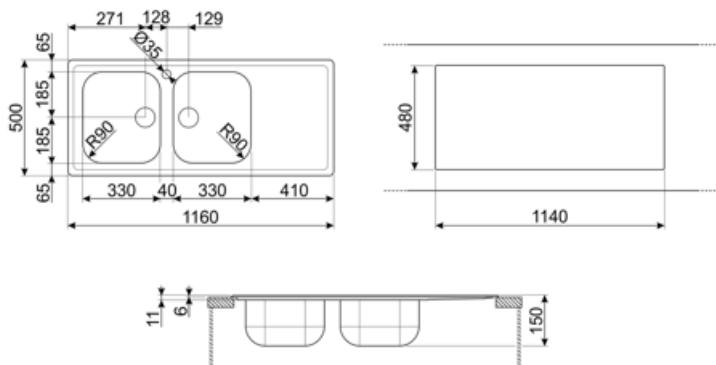


Frame thickness	0.6 mm	Diâmetro do furo da torneira	35 mm
Frame depth (mm)	8	Popup command	No
Dimensions of the product (mm)	150x1160x500 mm	Dividing wall width	40 mm
Cutout dimension topmount (mm)	1140 x 480 mm	Drainer inclination	1 °
Cutout radius	10 mm	Gasket type	Sealing paste

Height from kitchen top	8 mm	Pre-assembled gasket	No
Base unit size	80 cm	No. of clips	8
Tap hole	1	Type of clips	Standard

## Accessories Included

Accessories for installation	Strainer, Sifão economizar espaço com a conexão de saída da máquina lava-louça, Fixing clips, Gasket	Basket	No
Colander	No	Wooden board	No
Rondò Cover waste kit	No	White board	No
Glass board	No		



## Compatible Accessories



**3713**

Sifão bacias duplas pias (conexão da máquina lava-louça incluída)



**KITFD075**

Eliminação de resíduos 0,75 CV Motor: 3/4 CV Adapta-se a todas as pias com saída de resíduos de 3 1/2"



**RND2V**

Kit de resíduos Rondò 2 pias com 1 transbordamento padrão



**KITFD050**

Eliminação de resíduos 0,5 CV Motor: 1/2 cv Serve para todas as pias com saída de resíduos de 3 1/2"



**KITFD100**

Eliminação de resíduos 1 CV Motor: 1 cv Serve para todas as pias com saída de resíduos de 3 1/2"



**STABMIX**

estabilizador para misturadores

---

## Symbols glossary

---



Largura do armário necessária para a instalação da pia



Profundidade da pia - dependendo do modelo, a profundidade pode ser de 13 a 24,5



Instalação padrão: Instalação tradicional em tampo de mesa, adequado para qualquer conjunto de cozinha

## Benefit (TT)

---

### **Two bowls**

Two bowls for greater versatility and dual functionality

### **Drainer**

The drawer allows dishes, cutlery and kitchen utensils to be placed directly on the sink after washing: excess water can drain into the sink, allowing for natural drying

### **Tap hole**

Possibility of having the tap hole for direct installation of the tap on the sink, for a larger and neater surface area