

LYP116R

Materiale køkkenvask	Rustfrit stål
Vask-type	Enkeltpresset
Antal kar	2
Afsætningsplads	Vendbar
EAN-kode	8017709258955



Æstetik



Æstetik	Universal	Indbygningstype	Standard
Serie	Omni	Logo	Præget
Farve	Rustfrit stål	Taphul / forskåret taphul	Intet taphul
Finish	Forpoleret		

	Kartype	Kartykkelse (mm)	Kardimensioner, B x L x D (mm)	Kardybde (mm)	Radius hjørnekar (mm)	Overløbskar	Ristposition	Ristdimension
Kar H	Traditionel	0.6	330 * 370 * 150	150	90	Ja, traditionel	Sidekar	3,5"
Kar V	Traditionel	0.6	330 x 370 x 150	150	90		Sidekar	3,5"

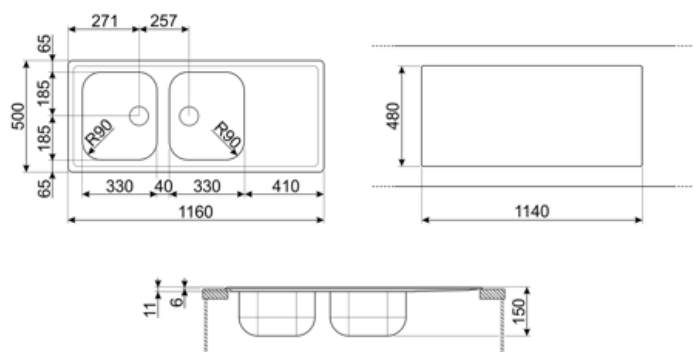
Tekniske egenskaber



Rammetykkelse	0,6 mm	Vandhanehullets diameter	35 mm
Rammedybde (mm)	8	Bredde skillelæg	40 mm
Produktdimensioner (mm)	150x1160x500 mm	Hældning afsætningsplads	1 °
Udskæring mål (mm)	1140 x 480 mm	Pakningstype	Tætningsmasse
Udskæringsradius	10 mm	Antal kroge	8
Højde fra bordplade	8 mm	Type af kroge	Standard
Skabsindbygning kræves	80 cm		

Medfølgende tilbehør

Tilbehør til installation Rist, Afløb med tilslutning til opvaskemaskine, Fastgørelsesklemmer, Pakning



Not included accessories



3713

Sifon dobbelt kar køkkenvaske (tilslutning til opvaskemaskine inkluderet)



KITFD075

Affaldsudtag 0,75 HP Motor: 3/4 hestekræfter Passer til alle køkkenvaske med 3 1/2 "affaldsudtag



RND2V

Rondø affaldssæt 2 kar med 1 standardoverløb



KITFD050





Affaldsudtag 0,5 HP Motor: 1/2 hestekræfter Passer til alle køkkenvaske med 3 1/2 "affaldsudtag



KITFD100

Affaldsudtag 1 HP Motor: 1 hestekræfter Passer til alle køkkenvaske med 3 1/2 "affaldsudtag

Symbols glossary

- | | | | |
|--|--|---|---|
|  | Skabsbredde krævet til installation af køkkenvask |  | Vaskdybde - afhænger af modellen, dybden kan være fra 13 til 24,5 |
|  | Standardinstallering: Traditionel installation i bordplade, velegnet til ethvert køkkensæt |  | Takket være det dobbelte hanehul er de fleste af vores håndvaske let vendbare, hvilket giver dig fleksibiliteten til at lave enhver form for køkkensammensætning. |

Benefit (TT)

To skåle

To skåle for større alsidighed og dobbelt funktionalitet

Afsætningsplads

Skuffen gør det muligt at placere tallerkener, bestik og køkkenredskaber direkte på vasken efter vask: overskydende vand kan løbe ud i vasken, hvilket giver mulighed for naturlig tørring