

LYP116R

Material der Spüle	Edelstahl
Beckenart	Monoblock sink
Anzahl der Spülbecken	2
Abtropffläche	Reversibel
EAN-Code	8017709258955



Ästhetik



Ästhetik	Neutral	Oberfläche	Vorpoliert
Serie	Omni	Montageart	Auflage
Farbe	Edelstahl	Markenlogo	Geprägt

	Art des Beckens	Materialstärke	Abmessungen Becken rechts BxTxH (mm)	Tiefe Becken (mm)	Eckradius Becken rechts	Beckenüberlauf	Position Beckenablauf	Korbventil
Becken rechts	Standard	0.6	330 * 370 * 150	150	90	Ja	Seite	3 ½"
Becken links	Traditionell	0.6	330 x 370 x 150	150	90		Seite	3 ½"

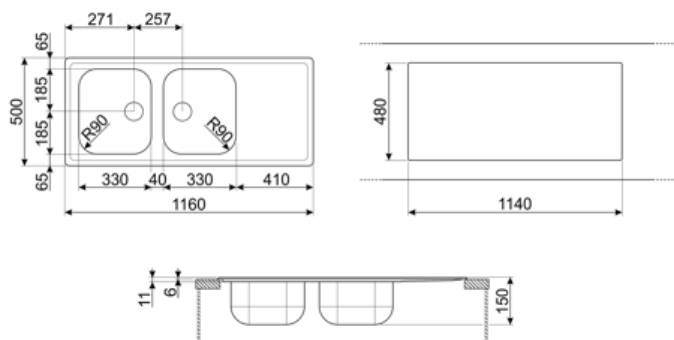
Technische Eigenschaften



Stärke der Aussparung	0,6 mm	Ø Hahnlochbohrung	35 mm
Tiefe der Aussparung	8	Breite Bügelbolzen	40 mm
Abmessungen der Spüle HxBxT (mm)	150x1160x500 mm	Neigung der Abtropffläche	1 °
Abmessungen Ausschnitt BxT (mm)	1140 x 480 mm	Dichtungsart	Versiegelt
Eckradius des Ausschnitts (R)	10 mm	Anzahl der Befestigungshaken	8
Randhöhe	8 mm	Art der Befestigungshaken	Auflage
Nischenmaß	80 cm		

Serienzubehör

Serien-Montagezubehör Ab- und Überlaufgarnitur,
Siphon platzsparend mit
Schlauchanschluß,
Befestigungshaken,
Dichtmaterial



Kompatibel Zubehör



3713

Siphon mit Schlauchanschluss für Spülen mit 2 Becken



KITFD050

Waste disposal 0,5 HP, Motor: 1/2 horsepower, Fits all sinks with 3 1/2" waste outlet



KITFD075

Waste disposal 0,75 HP, Motor: 1/2 horsepower, Fits all sinks with 3 1/2" waste outlet



KITFD100

Zerkleinerer von Küchenabfällen für Spülbecken mit 3 1/2" Korbventil.
TECHNISCHE DATEN: Leistung: 1,0 PS, 2800 U/min, max. Leistungsaufnahme 550 W, Spannung/Frequenz 220-240V/50Hz~1N, Gewicht netto 4,7 kg
Hinweis: Zerkleinerer von weichen organischen Küchen



RND2V

2 Korbventile aus Edelstahl, satiniert im RONDO-Design mit Push-Pull Bedienung, kompatibel für alle Spülen mit 2 Becken und 3 1/2" Korbventilen (Modelle mit PVD Eloxierung ausgenommen)

Symbols glossary



Cupboard width required for sink installation



Sink depth - depending on the model, the depth can be from 13 to 24,5



Standardeinbau: Klassische aufgesetzte Montage auf der Arbeitsplatte.



Thanks to the double tap hole, most of our sinks are easily reversible, giving you the flexibility to make any type of kitchen composition.

Benefit (TT)

Doppelbecken

Zwei Becken für größere Vielseitigkeit und doppelte Funktionalität.

Abtropffläche

Die Schublade ermöglicht es, Geschirr, Besteck und Küchenutensilien direkt nach dem Spülen auf dem Spülbecken abzulegen: Überschüssiges Wasser kann in das Becken ablaufen, wodurch ein natürliches Trocknen ermöglicht wird.