

LYP116R

Keittiöaltaan materiaali	Ruostumaton teräs
Altaan tyyppi	Yksi, puristettu
Altaiden määrä	2
Poisto	Käännettävissä
EAN-koodi	8017709258955



Estetiikka



Estetiikka	Universale	Kalusteeseen sijoitettava	Tavallinen
Sarja	Omni	Logo	Kohokuvioitu
Väri	Ruostumaton teräs	Hanan paikka	Ei hanapaikkaa
Pinnan viimeistely	Esikiillotettu		

	Altaan tyyppi	Altaan paksuus (mm)	Altaan mitat, L x K x S (mm)	Altaan leveys (mm)	Altaan kulman säde (mm)	Ylivuotoallas	Siivilän paikka altaassa	Altaan siivilän mitat
Kulho R	Perinteinen	0.6	330 * 370 * 150	150	90	Kyllä, perinteinen	Sivuallas	3,5"
Kulho L	Perinteinen	0.6	330 x 370 x 150	150	90		Sivuallas	3,5"

Tekniset ominaisuudet

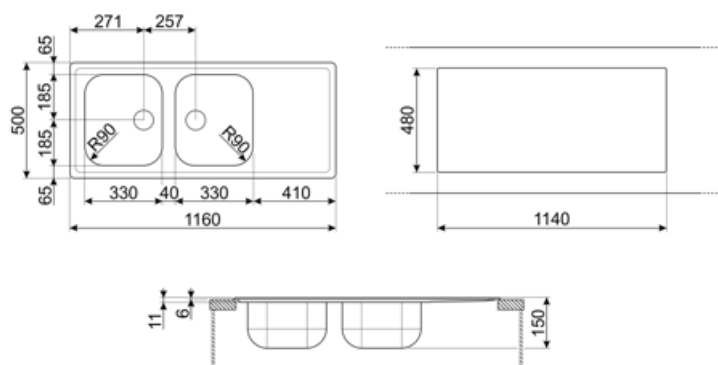


Kehyksen paksuus	0,6 mm	Hanan aukon halkaisija	35 mm
Kehyksen syvyys (mm)	8	Jakoseinämän leveys	40 mm
Tuotteen mitat (mm)	150x1160x500 mm	Poistoaukon kaato	1 °
Leikkattujen kohtien mitat (mm)	1140 x 480 mm	Tiivisteen tyyppi	Tiivistysliima
Leikkaussäde	10 mm	Kiinnikkeiden määrä	8
Korkeus työtasosta	8 mm	Kiinnikkeiden tyyppi	Vakio
Kalusteisiin sijoitettava	80 cm		

Vakiovarusteet

Asennussarja

Siivilä, Sifoni ja
astianpesukoneen
lähtöliitäntä, Kiinnikkeet,
Tiiviste



Not included accessories



3713

Kahden altaan pesualtaan vesilukko
(astianpesukoneliitäntä sisältyy)



KITFD075

Jätemylly 0,75 HV Moottori: 3/4
hevosvoima Sopii kaikkiin altaisiin, joissa
3 1/2":n jäteputki



RND2V

Rondò-jätesarja, 2 allasta, jossa 1
vakioylivuoto



KITFD050





Jätemylly 0,5 HV Moottori: 1/2
hevosvoima Sopii kaikkiin altaisiin,
joissa 3 1/2":n jäteputki



KITFD100

Jätemylly 1 HV Moottori: 1
hevosvoima Sopii kaikkiin altaisiin,
joissa 3 1/2":n jäteputki

Symbols glossary

- | | | | |
|--|---|---|---|
|  | Kaapin leveys, jota tarvitaan altaan asennukseen |  | Altaan syvyys - mallikohtaisesti syvyys voi olla 13–24,5 |
|  | Vakioasennus: Perinteinen asennus keittiötasoon, soveltuu kaikkiin keittiösarjoihin |  | Hanan kahden aukon ansiosta useimmat altaamme ovat käännettävissä, jolloin voit toteuttaa minkä tahansa tyyppisen keittiön. |

Benefit (TT)

Kaksi kulhoa

Kaksi kulhoa lisää monipuolisuutta ja kaksoistoiminnallisuutta

Valutusastia

Laatikon avulla astiat, ruokailuvälineet ja keittiövälineet voidaan asettaa pesun jälkeen suoraan tiskialtaaseen: ylimääräinen vesi voi valua tiskialtaaseen, mikä mahdollistaa luonnollisen kuivumisen