

LYP116R

Matériau de l'évier	Inox
Type	Évier monobloc
Nombre de cuves	2
Egouttoir	Réversible
Code EAN	8017709258955



Esthétique



Esthétique	Universel	Type d'encastrement	Standard
Série	Omni	Logo	Embouti
Couleur	Inox	Troué / Prépercé	Non prépercé
Finition	Pré-poli		

	Type de cuve de droite	Épaisseur de l'inox de la cuve (mm)	Dimensions de la cuve en mm (L x P x H)	Profondeur de la cuve (mm)	Rayon des coins de la cuve (mm)	Trop-plein de la cuve	Position trou d'évacuation de la cuve	Dimensions du trou d'évacuation de la cuve
Cuve Droite	Traditionnelle	0.6	330 * 370 * 150	150	90	Oui, traditionnel	Sur le côté de la cuve	3.5" - 90 mm
Cuve Gauche	Traditionnelle	0.6	330 x 370 x 150	150	90		Sur le côté de la cuve	3.5" - 90 mm

Technologie

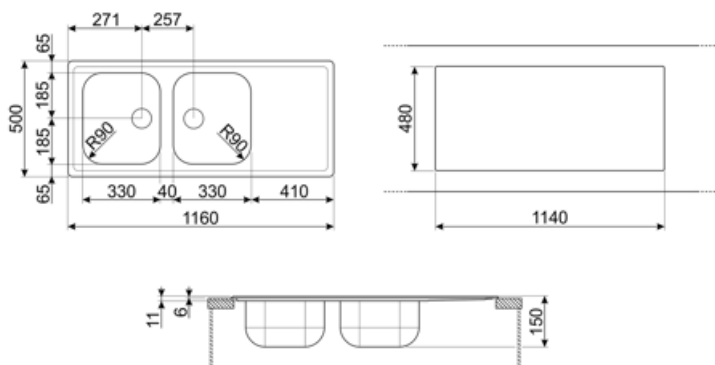


Épaisseur du cadre	0.6 mm	Diamètre trou mitigeur	35 mm
Profondeur du cadre (mm)	8	Largeur de la séparation	40 mm
Dimensions du produit (mm)	150x1160x500 mm	Inclinaison de l'égouttoir	1 °
		Type de joints	Pâte à sceller

Dimensions de la découpe du top (mm)	1140 x 480 mm	Nombre de crochets	8
Rayon des coins de la découpe (mm)	10 mm	Type de crochets	Standard
Hauteur depuis le plan de travail	8 mm		
Mesure du meuble sous-évier	80 cm		

Accessoires inclus

Accessoires pour l'encastrement	Bonde, Siphon gain place avec branchement lave-vaisselle, Crochets de fixation, Joints
---------------------------------	--



Accessoires Compatibles



3713

Siphon pour 2 cuves sous-plan avec branchement pour lave-vaisselle



KITFD075

Broyeur à déchets 0,75 HP Moteur : 1/2 CV Convient à tous les éviers avec sortie des déchets de 3 1/2"



RND2V

Kit de déchets rond pour 2 cuves avec trop-plein rectangulaire 1 cuve



KITFD050

Broyeur à déchets 0,5 HP Moteur : 1/2 CV Convient à tous les éviers avec sortie des déchets de 3 1/2"



KITFD100

Broyeur à déchets 1 HP Moteur : 1/2 CV Convient à tous les éviers avec sortie des déchets de 3 1/2"

Symbols glossary



Dimensions du meuble sous évier : Dimensions du meuble sous évier requises pour l'installation de l'évier.



Indique la profondeur de la cuve.



Standard : mode d'installation, qui peut être facilement combiné avec n'importe quel type de cuisine.



Grâce au double trou d'encastrement pour mitigeur, la plupart de nos éviers sont facilement réversibles, ce qui vous donne la possibilité de réaliser tout type de composition de cuisine.

Benefit (TT)

Two bowls

Two bowls for greater versatility and dual functionality

Drainer

The drawer allows dishes, cutlery and kitchen utensils to be placed directly on the sink after washing: excess water can drain into the sink, allowing for natural drying