

LYP116R

Materiale kum	Rustfritt stål
Vasktype	Enkeltpresset
Antall vasker	2
Dryppbeskyttelse	Vendbar
EAN-kode	8017709258955



Estetisk linje



Estetikk	Universell	Type innbygging	Standard
Serie	Omni	Logo	Preget
Farge	Rustfritt stål	Kranhull / forkuttet kranhull	Ingen tappehull
Finish	Forpolert		

	Type vask	Tykkelse vask (mm)	Mål vask, B x L x D (mm)	Dybde vask (mm)	Vinkelradius vask (mm)	Overløp til vask	Plassering avløp vask	Mål avløp, vask
Vask, høyre	Tradisjonell	0.6	330 * 370 * 150	150	90	Ja, tradisjonell	Sidevask	3,5"
Vask, venstre	Tradisjonell	0.6	330 x 370 x 150	150	90		Sidevask	3,5"

Tekniske egenskaper



Tykkelse på ramme	0,6 mm	Diameter kranhull	35 mm
Dybde på ramme (mm)	8	Bredde på skillevegg	40 mm
Mål på emballert produkt (mm)	150x1160x500 mm	Helling dryppbeskyttelse	1 °
utskjæring dimensjon (mm)	1140 x 480 mm	Pakningstype	Tetningspasta
Utskjæringsradius	10 mm	Antall klips	8
Høyde fra benkeplate	8 mm	Type klips	Standard

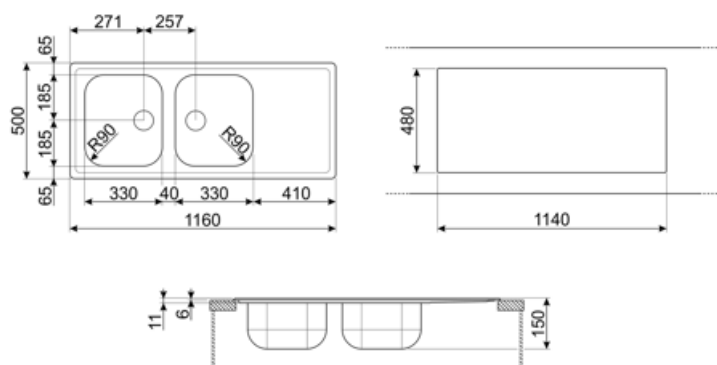
Skal bygges inn i
kjøkkenskap

80 cm

Standardtilbehør

Installasjon tilbehør

Avløp, Avløpsrør med
kobling for vaskemaskin,
Festeklips, Pakning



Compatible Accessories



3713

Hevert dobbel vask (forbindelse til oppvaskmaskin inkludert)



KITFD075

Avfallskvern 0,75 HK Motor: 3/4 hestekraft Passer til alle vasker med 3 1/2" avfallsutløp



RND2V

Rondø avløpssett dobbel vask med standard overløp



KITFD050





Avfallskvern 0,5 HK Motor: 1/2 hestekraft Passer til alle vasker med 3 1/2" avfallsutløp



KITFD100

Avfallskvern 1 HK Motor: 1 hestekraft Passer til alle vasker med 3 1/2" avfallsutløp

Symbols glossary

- | | | | |
|--|---|---|--|
|  | Skapbredde nødvendig for installasjon av vask |  | Vaskedybde - avhenger av modell, dybde fra 13 til 24,5 |
|  | Standard installasjon: Tradisjonell installasjon i benkeplate, egnet for samtlige kjøkken |  | Takket være det doble plugghullet kan de fleste av våre vasker enkelt byttes om, noe som gir fleksibilitet til ethvert kjøkkenoppsett. |

Benefit (TT)

To boller

To boller for større allsidighet og dobbel funksjonalitet

Dryppbeskyttelse

Skuffen gjør at servise, bestikk og kjøkkenutstyr kan plasseres direkte på vasken etter vask: overflødig vann kan renne inn i vasken, noe som gir naturlig tørking