

LYP116R

Material vask	Rostfritt stål
Typ	Enkelpressad diskbänk
Antal vaskar	2
Droppskydd	Vändbar
EAN-kod	8017709258955



Estetisk linje



Estetik	Universiell	Typ av inbyggnad	Standard
Serie	Omni	Logo	Stansad
Färg	Rostfritt stål	Blandarhål / förborrat blandarhål	Ej stansat
Finish	Förpolerad		

	Typ av vask	Tjocklek vask (mm)	Vaskens mått, B x L x D (mm)	Djup vask (mm)	Vinkelradie vask	Breddavlopp vask	Avloppets placering i vasken	Avloppets mått i vasken
Höger vask	Traditionell	0.6	330 * 370 * 150	150	90	Ja, traditionell	Sidovask	3.5"
Vänster vask	Traditionell	0.6	330 x 370 x 150	150	90		Sidovask	3.5"

Teknisk specifikation

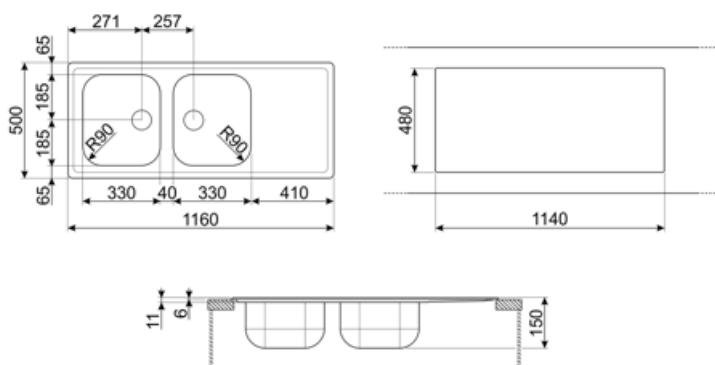


Ramens tjocklek	0,6 mm	Blandarhål, diameter	35 mm
Ramens djup (mm)	8	Bredd på diskhons avskiljare	40 mm
Mått (mm)	150x1160x500 mm	Lutning droppskydd	1 °
Hålmått (mm)	1140 x 480 mm	Typ av tätning	Tätning
Vinkelradie öppning för inbyggnad	10 mm	Antal kroker	8
Höjd från bänkskiva	8 mm	Typ av kroker	Standard

Avsedd för inbyggnad i 80 cm
köksskåp

Standardtillbehör

Tillbehör för installation Avloppsventil, Avloppsrör
med koppling för
diskmaskin,
Monteringskrokar, Tätning



Kompatibela Tillbehör



3713

Vattenlås för diskhoar med dubbla hoar
(diskmaskinsanslutning ingår)



KITFD075

Avfallskvarn 0,75 HK Motor: 3/4
hästkraft Passar alla diskhoar med
avloppsrör på 3 1/2 tum



RND2V

Avloppssats för dubbelvask med
rektangulärt breddavlopp



KITFD050





Avfallskvarn 0,5 HK Motor: 1/2
hästkraft Passar alla diskhoar med
avloppsrör på 3 1/2 tum



KITFD100

Avfallskvarn 1 HK Motor: 1 hästkraft
Passar alla diskhoar med avloppsrör
på 3 1/2 tum

Symbols glossary

- | | | | |
|--|--|---|--|
|  | Skåpbredd som krävs för installation av diskho |  | Djup på diskho - beroende på modell kan djupet vara från 13 till 24,5 |
|  | Standardinstallation: Ovanpåliggande i bänkskiva, lämplig för alla köksnickerier |  | Tack vare de dubbla kranhålen kan de flesta av Smegs diskbänkar enkelt vändas vilket ger mer flexibilitet att inreda köket på valfritt sätt. |

Benefit (TT)

Två skålar

Två skålar för större mångsidighet och dubbel funktionalitet

Diskställ

Lådan gör att tallrikar, bestick och köksredskap kan placeras direkt på diskbänken efter diskning: överflödigt vatten kan rinna ner i diskbänken, vilket möjliggör naturlig torkning