

LYP401FD

Sink material	Stainless steel
Type	Monoblock bowl
No. of bowls	1
EAN code	8017709287139



Aesthetics



Aesthetic	Universal	Logo	Silk screen
Serie	Omni	Alternative colours available	No
Colour	Stainless steel	Half bowl cup drainer	No
Acabamento	Pré-polido	Tap hole / precut tap hole	1 Tap hole
Building in type	Ultra-low profile		

	Bowl type	Bowl dimensions, WxDxH (mm)	Bowl depth (mm)	Radius corner bowl	Overflow	Strainer position	Strainer dimension
Bowl	Minimum radius	385 x 343 x 161	165	80	Yes, traditional	Centre of bowl	3.5"

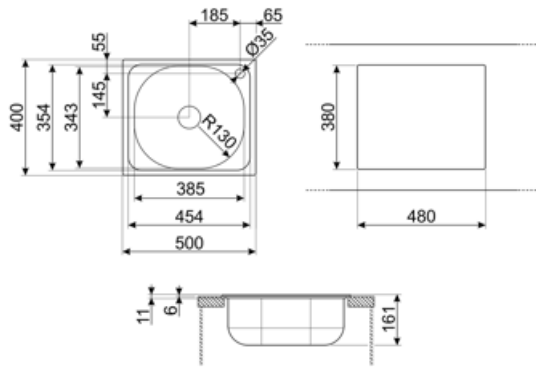
Technical Features



Dimensions of the product (mm)	161x400x500 mm	Diâmetro do furo da torneira	35 mm
Cutout dimension topmount (mm)	480*380 mm	Popup command	No
Cutout radius	10 mm	Gasket type	Sealing paste
Height from kitchen top	6 mm	Pre-assembled gasket	No
Base unit size	45 cm	No. of clips	6
Tap hole	1	Type of clips	Standard

Accessories Included

Accessories for installation	Strainer, Sifão economizar espaço com a conexão de saída da máquina lava-louça, Fixing clips, Gasket	Basket	No
		Wooden board	No
		White board	No
Colander	No		
Rondò Cover waste kit	No		
Glass board	No		



Compatible Accessories



3712

Pias de bacia única sifão (conexão da máquina lava-louça incluída)



KITFD075

Eliminação de resíduos 0,75 CV Motor: 3/4 CV Adapta-se a todas as pias com saída de resíduos de 3 1/2"



RND1V

Kit de resíduos Rondò 1 pia com transbordamento padrão



KITFD050

Eliminação de resíduos 0,5 CV Motor: 1/2 cv Serve para todas as pias com saída de resíduos de 3 1/2"



KITFD100

Eliminação de resíduos 1 CV Motor: 1 cv Serve para todas as pias com saída de resíduos de 3 1/2"



STABMIX

estabilizador para misturadores

Symbols glossary



Largura do armário necessária para a instalação da pia



Perfil ultra baixo: Instalação de produto com borda plana - altura de 1 mm.

Benefit (TT)

One bowl

A single bowl for greater adaptability, capacity and space optimisation

Tap hole

Possibility of having the tap hole for direct installation of the tap on the sink, for a larger and neater surface area