

LYP501

Materiał	Stal nierdzewna
Typ	Wytłaczana komora
Liczba komór	1
Kod EAN	8017709284817



Linia wzornicza



Linia wzornicza	Universal	Typ zabudowy	Niski profil
Seria	Omni	Logo	Serigrafia
Kolor	Stal nierdzewna	Otwór na baterię / wstępnie wycięty otwór na baterię	1 otwór na baterię
Wykończenie	Wstępnie polerowane		

	Rodzaj komory	Wymiary komory, SxDxG (mm)	Głębokość komory (mm)	Promień zaokrąglenia komory (mm)	Przelew	Pozycja odpływu	Średnica odpływu
Komora	Minimalny promień	410 x 360 x 165	165	90	Tak, standardowy	Na ściance	3.5"

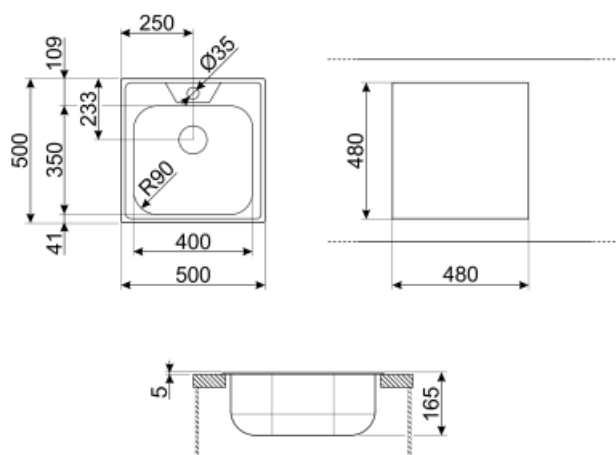
Specyfikacja techniczna



Wymiary produktu (mm)	160x500x500 mm	Otwór na baterie	1
Wymiary wycięcia w blacie	480 x 480 mm	Średnica otworu na baterie	35 mm
Promień otworu	10 mm	Rodzaj uszczelki	Pasta uszczelniająca
Wysokość od blatu kuchennego	6 mm	Liczba klipsów	6
Instalacja w podstawę	60 cm	Rodzaj klipsów	Standard

Akcesoria standardowe

Aksesoria do montažu Sitko, Siphon with dishwasher outlet connection, Klipsy do montažu, Uszczelka



Not included accessories



RND1V

Zestaw odpływowy, standardowy "Rondò" z prostokątnym przelewem do zlewozmywaków 1-komorowych



KITFD100

Młynek do odpadów 1 KM, Silnik: 1/2 KM, do zlewozmywaków z odpływem 3 i 1/2"



STABMIX

Stabilizator kranu



KITFD050

Młynek do odpadów 0,5 KM, Silnik: 1/2 KM, do zlewozmywaków z odpływem 3 i 1/2"



3712

Syfon do zlewozmywaków 1-komorowych z przyłączem do zmywarki



KITFD075

Młynek do odpadów 0,75 KM, Silnik: 1/2 KM, do zlewozmywaków z odpływem 3 i 1/2"

Symbols glossary (TT)



Szerokość szafki wymagana do montażu
zlewozmywaka



Ultraniski profil