

LYP791D

Material del fregadero	Acero inoxidable
Tipología	Fregadero monobloque
Número de cubetas	1
Escurreidor	Derecho
Código EAN	8017709273569



Estética



Estética	Universal	Tipo de instalación	Estándar
Color	Acero inoxidable	Logo	Embutido
Acabado	Prepulido	Agujero para grifo / Agujero para grifo precortado	1 agujero
Serie	Omni		

	Tipología cubeta izq	Espesor acero cubeta izq (mm)	Dimensiones cubeta izq, L x P x A (mm)	Profundidad cubeta izq (mm)	Radio angular cubeta izq	Rebosadero cubeta izquierda	Posición descarga cubeta izq	Dimensión descarga cubeta izq
Cubeta izq	Tradicional	0.6	370 x 370 x 150	150	80	Sí, tradicional	Lateral cubeta	3.5"

Características técnicas

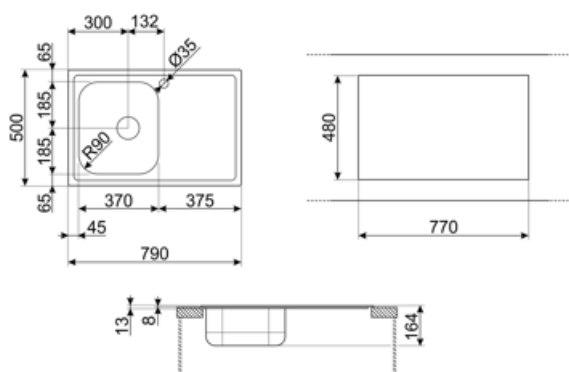


Espesor almacenamiento	0,6 mm	Orificio mezclador	1
Profundidad almacenamiento (mm)	8	Diámetro del orificio del grifo	35 mm
Dimensiones del producto (mm)	150x790x500 mm	Inclinación superficie de escurrimiento	1 °
Dimensiones hueco instalación sobre encimera (mm)	770 x 480 mm	Tipo de junta	Sellador
		Número de ganchos	6
		Tipología ganchos	Estándar

Altura desde encimera de la cocina 8 mm
Medida mueble empotrable 45 cm

Equipo accesorios incluidos

Equipo accesorios montaje Cubeta, Sifón con conexión de salida para lavavajillas, Ganchos montaje, Junta



Accesorios Compatible



3712

Siphon single bowl sinks (dishwasher connection included)



KITFD075

Triturador de residuos 0,75 HP, Motor: 1/2 caballo de potencia, compatible con todos los fregaderos con salida de desagüe de 3 1/2".



RND1V

Rondò waste kit 1 bowl with standard overflow



KITFD050

Triturador de residuos 0,5 HP, Motor: 1/2 caballo de potencia, Se adapta a todos los fregaderos con salida de residuos de 3 1/2



KITFD100




Triturador de residuos 1 HP, Motor: 1/2 caballo de potencia, compatible con todos los fregaderos con salida de desagüe de 3 1/2".



STABMIX

Tap stabiliser

Symbols glossary

-  Tamaño del mueble base: Se requiere el tamaño del mueble base para la instalación del fregadero.
-  Indica la profundidad de la cubeta del fregadero
-  Estándar: método de instalación, que se adapta fácilmente a cualquier tipo de cocina.