

LYP791D

Materiale	Acciaio inox
Tipologia	Lavello monostampo
Numero vasche	1
Gocciolatoio	Destro
Codice EAN	8017709273569



Estetica



Estetica	Universale	Tipo incasso	Standard
Colore	Acciaio Inox	Logo	Imbutito
Finitura	Prelucido	Forato / predisposto per foratura	Forato / 1
Serie	Omni		

	Tipologia vasca sx	Spessore acciaio vasca sx (mm)	Dimensioni vasca sx, L x P x A (mm)	Profondità vasca sx (mm)	Raggio angolare vasca sx	Troppopieno vasca sx	Posizione scarico vasca sx	Dimensione scarico vasca sx
Vasca sx	Tradizionale	0.6	370 x 370 x 150	150	80	Si, tradizionale	Laterale vasca	3.5"

Caratteristiche Tecniche

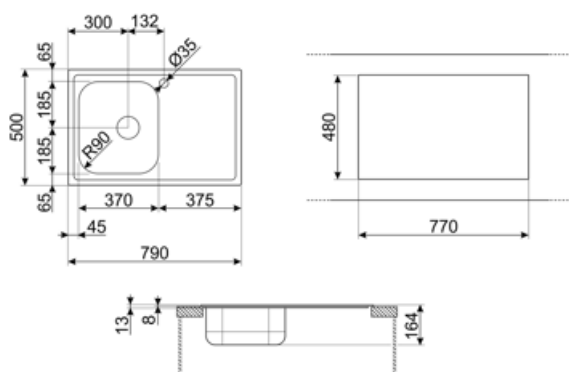


Spessore invaso	0,6 mm	Foro miscelatore	1
Profondità invaso (mm)	8	Diametro foro miscelatore	35 mm
Dimensioni del prodotto (mm)	150x790x500 mm	Inclinazione gocciolatoio	1°
Dimensioni foro incasso sopratop (mm)	770 x 480 mm	Tipologia guarnizione	Sigillante
Altezza da top cucina	8 mm	Numero ganci	6
Misura mobile incasso	45 cm	Tipologia ganci	Standard

Dotazione accessori Inclusi

Dotazione accessori
montaggio

Piletta, Sifone con attacco
lavastoviglie, Ganci
montaggio, Guarnizione



Accessori Compatibili



3712

Sifone con scarico lavastoviglie per lavelli 1 vasca



KITFD075

Tritarifiuti 0,75 HP, Motore: 1/2 potenza, Adatto a tutti i lavelli con scarico da 3 1/2 "



RND1V

Kit piletta standard Rondò con troppopieno perimetrale 1 vasca



KITFD050

Tritarifiuti 0,5 HP, Motore: 1/2 potenza, Adatto a tutti i lavelli con scarico da 3 1/2 "



KITFD100

Tritarifiuti 1 HP, Motore: 1/2 potenza, Adatto a tutti i lavelli con scarico da 3 1/2"



STABMIX

Stabilizzatore miscelatore

Glossario simboli



Dimensione del mobile base: Dimensione del mobile base necessaria per l'installazione del lavello.



Indica la profondità della vasca.



Standard: modalità di installazione, che si abbina facilmente a qualsiasi tipo di cucina.