

# LYP791D

<b>Материал мойки</b>	Нержавеющая сталь
<b>Тип</b>	Мойка цельнотянутая
<b>Количество чаш</b>	1
<b>Крыло</b>	Правая
<b>EAN-код</b>	8017709273569



## Эстетика



<b>Эстетика</b>	Универсальный	<b>Тип встраивания</b>	Стандартный
<b>Серия</b>	Omni	<b>Логотип</b>	Штампованный
<b>Цвет</b>	Нержавеющая сталь	<b>Отверстие для смесителя/ эксцентрика</b>	1 отверстие для смесителя
<b>Отделка</b>	Предварительная полировка		

	Тип левой чаши	Толщина стали в левой чаше (мм)	Размер правой чаши, мм	Глубина левой чаши (мм)	Радиус закругления левой чаши	Перелив левой чаши	Положение корзинчатого вентиля, левая чаша	Размер корзинчатого вентиля, левая чаша
Чаша	Традиционный	0,6	370 x 370 x 150	150	80	Да, традиционная	Сбоку чаши	3,5 дюйма

## Технические характеристики

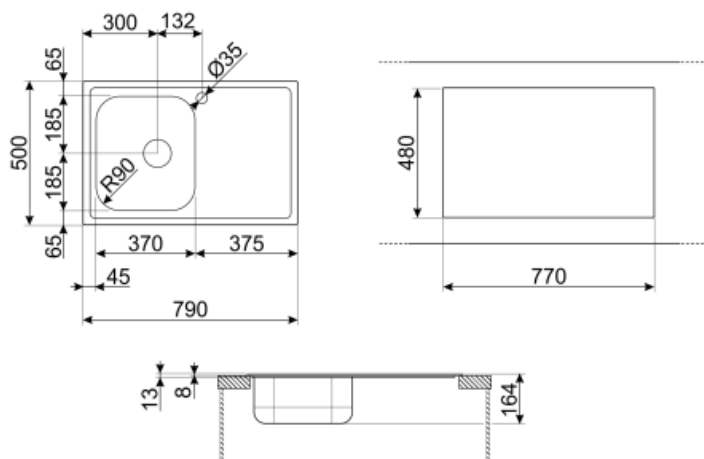


<b>Толщина рамки</b>	0,6 мм	<b>Отверстие для смесителя</b>	1
<b>Глубина встраивания (мм)</b>	8	<b>Диаметр отверстия под смеситель</b>	35 мм
<b>Размеры изделия (мм)</b>	150x790x500 мм	<b>Слив с наклоном</b>	1 °
<b>Размеры выреза в столешнице (мм)</b>	770 x 480 мм	<b>Тип уплотнительной ленты</b>	Герметик
<b>Установка с бортиком</b>	8 мм	<b>Количество зажимов</b>	6
<b>Установка в базу</b>	45 см		

## Аксессуары в комплекте

### Аксессуары для монтажа в комплекте

Корзинчатый вентиль,  
Компактный сифон с  
возможностью подключения  
посудомоечной машины,  
Фиксирующие зажимы,  
Уплотнительная лента



---

## Not included accessories

---



### RND1V

Стандартный сливной комплект для моек с 21 чашей и прямоугольным переливом



### KITFD100

Измельчитель пищевых отходов 1 л.с. Мотор 1 л.с. Подходит для всех моек со сливом 3 1/2 "



### STABMIX

Стабилизатор для смесителя



### KITFD050

Измельчитель пищевых отходов 0,5 л.с. Мотор 0,5 л.с. Подходит для всех моек со сливом 3 1/2 "



### 3712

Компактный сифон с подключением посудомоечной машины для мойки с 1 чашей






### KITFD075

Измельчитель пищевых отходов 075 л.с. Мотор 0,75 л.с. Подходит для всех моек со сливом 3 1/2 "

---

## Symbols glossary (ТТ)

---

- |  |  |   |  |
|--|--|---|--|
|  | Ширина шкафа, необходимого для установки мойки   |  | Глубина мойки - в зависимости от модели глубина может быть от 13 до 24,5 см. |
|  | Стандартная установка: традиционная установка в столешницу, подходит для любых кухонных гарнитуров |   |  |