

# LYP791S

Material del fregadero	Acero inoxidable
Tipología	Fregadero monobloque
Número de cubetas	1
Escurreidor	Izquierdo
Código EAN	8017709273576



## Estética



Estética	Universal	Tipo de instalación	Estándar
Color	Acero inoxidable	Logo	Embutido
Acabado	Prepulido	Agujero para grifo / Agujero para grifo precortado	1 agujero
Serie	Omni		

	Tipología cubeta	Espesor acero cubeta (mm)	Dimensiones cubeta , L x P x A (mm)	Profundidad cubeta (mm)	Radio angular cubeta	Rebosadero cubeta	Posición descarga cubeta	Dimensión descarga cubeta
Cubeta der	Tradicional	0.6	370 x 370 x 150	150	80	Sí, tradicional	Lateral cubeta	3.5"

## Características técnicas

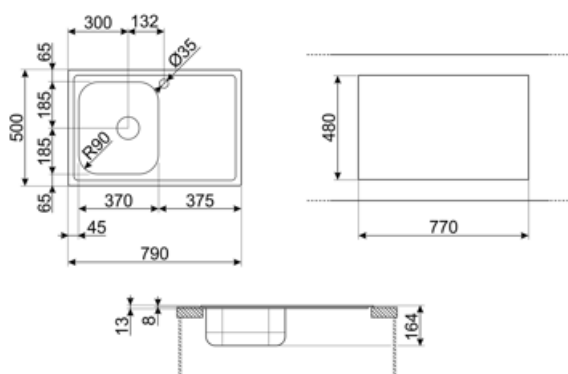


Espesor almacenamiento	0.6 mm	Orificio mezclador	1
Profundidad almacenamiento (mm)	10	Diámetro del orificio del grifo	35 mm
Dimensiones del producto (mm)	150x790x500 mm	Inclinación superficie de escurrimiento	1 °
Dimensiones hueco instalación sobre encimera (mm)	770 x 480 mm	Tipo de junta	Sellador
		Número de ganchos	6
		Tipología ganchos	Estándar

Altura desde encimera de la cocina 8 mm  
Medida mueble empotrable 45 cm

## Equipo accesorios incluidos

Equipo accesorios montaje Cubeta, Sifón con conexión de salida para lavavajillas, Ganchos montaje, Junta



---

## Accesorios Compatible

---



**3712**

Siphon single bowl sinks (dishwasher connection included)



**KITFD075**

Triturador de residuos 0,75 HP, Motor: 1/2 caballo de potencia, compatible con todos los fregaderos con salida de desagüe de 3 1/2".



**RND1V**

Rondò waste kit 1 bowl with standard overflow



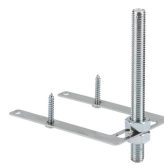
**KITFD050**

Triturador de residuos 0,5 HP, Motor: 1/2 caballo de potencia, Se adapta a todos los fregaderos con salida de residuos de 3 1/2



**KITFD100**

Triturador de residuos 1 HP, Motor: 1/2 caballo de potencia, compatible con todos los fregaderos con salida de desagüe de 3 1/2".






**STABMIX**

Tap stabiliser

---

## Symbols glossary

---

-  Tamaño del mueble base: Se requiere el tamaño del mueble base para la instalación del fregadero.
-  Indica la profundidad de la cubeta del fregadero
-  Estándar: método de instalación, que se adapta fácilmente a cualquier tipo de cocina.