

# LYP791S

Materiale	Acciaio inox
Tipologia	Lavello monostampo
Numero vasche	1
Gocciolatoio	Sinistro
Codice EAN	8017709273576



## Estetica



Estetica	Universale	Tipo incasso	Standard
Serie	Omni	Logo	Imbutito
Colore	Acciaio Inox	Forato / predisposto per foratura	Forato / 1
Finitura	Prelucido		

	Tipologia vasca dx	Spessore acciaio vasca (mm)	Dimensioni vasca dx, L x P x A (mm)	Profondità vasca dx (mm)	Raggio angolare vasca dx	Trooppieno vasca	Posizione scarico vasca	Dimensione scarico vasca
Vasca dx	Tradizionale	0.6	370 x 370 x 150	150	80	Si, tradizionale	Laterale vasca	3.5"

## Caratteristiche Tecniche

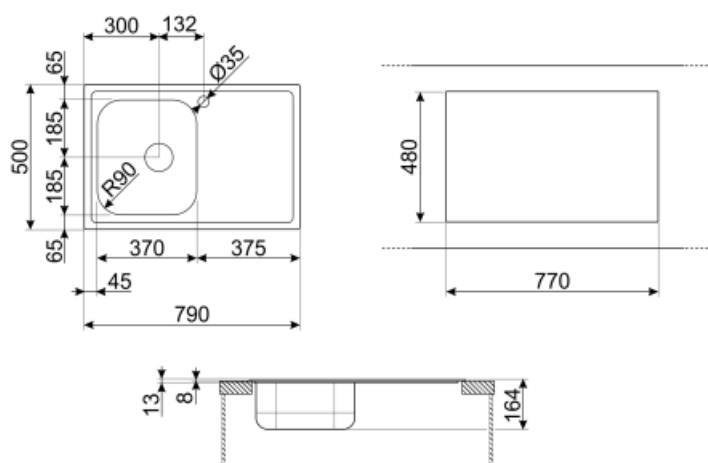


Spessore invaso	0,6 mm	Foro miscelatore	1
Profondità invaso (mm)	10	Diametro foro miscelatore	35 mm
Dimensioni del prodotto (mm)	150x790x500 mm	Inclinazione gocciolatoio	1°
Dimensioni foro incasso sopratop (mm)	770 x 480 mm	Tipologia guarnizione	Sigillante
Altezza da top cucina	8 mm	Numero ganci	6
Misura mobile incasso	45 cm	Tipologia ganci	Standard

## Dotazione Accessori Inclusi

Dotazione accessori  
montaggio

Piletta, Sifone con attacco  
lavastoviglie, Ganci  
montaggio, Guarnizione



---

## Accessori non inclusi

---



### RND1V

Kit piletta standard Rondò con troppopieno perimetrale 1 vasca



### KITFD100

Tritarifiuti 1 HP, Motore: 1/2 potenza, Adatto a tutti i lavelli con scarico da 3 1/2"



### STABMIX

Stabilizzatore miscelatore



### KITFD050

Tritarifiuti 0,5 HP, Motore: 1/2 potenza, Adatto a tutti i lavelli con scarico da 3 1/2 "



### 3712

Sifone con scarico lavastoviglie per lavelli 1 vasca



### KITFD075

Tritarifiuti 0,75 HP, Motore: 1/2 potenza, Adatto a tutti i lavelli con scarico da 3 1/2 "

---

## Glossario simboli

---



Dimensione del mobile base: Dimensione del mobile base necessaria per l'installazione del lavello.



Indica la profondità della vasca.



Standard: modalità di installazione, che si abbina facilmente a qualsiasi tipo di cucina.