

LYP791S

Материал мойки	Нержавеющая сталь
Тип	Мойка моноблок
Количество чаш	1
Крыло	Левая
EAN-код	8017709273576



Эстетика



Эстетика	Универсальный	Тип встраивания	Стандартный
Серия	Omni	Логотип	Штампованный
Цвет	Нержавеющая сталь	Отверстие для смесителя/ эксцентрика	1 отверстие для смесителя
Отделка	Предварительная полировка		

	Тип чаши	Толщина стали в чаше (мм)	Размер чаши (мм)	Глубина чаши (мм)	Радиус закругления чаши (мм)	Перелив	Положение корзинчатого вентиля	Размер корзинчатого вентиля
Чаша справа	Традиционный	0.6	370 x 370 x 150	150	80	Да, традиционная	Сбоку чаши	3,5 дюйма

Технические характеристики

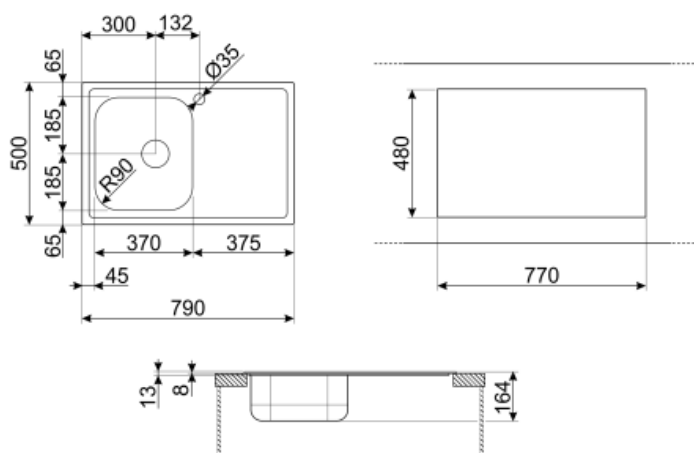


Толщина рамки	0.6 мм	Отверстие для смесителя	1
Глубина встраивания (мм)	10	Диаметр отверстия под смеситель	35 мм
Размеры изделия (мм)	150x790x500 мм	Слив с наклоном	1°
Размеры выреза в столешнице (мм)	770 x 480 мм	Тип уплотнительной ленты	Герметик
Установка с бортиком	8 мм	Количество зажимов	6
Установка в базу	45 см	Тип зажимов	Стандартный

Аксессуары в комплекте

Аксессуары для монтажа в комплекте

Корзинчатый вентиль,
Компактный сифон с
возможностью подключения
посудомоечной машины,
Фиксирующие зажимы,
Уплотнительная лента



Not included accessories



RND1V

Стандартный сливной комплект для моек с 21 чашей и прямоугольным переливом



KITFD050

Измельчитель пищевых отходов 0,5 л.с. Мотор 0,5 л.с. Подходит для всех моек со сливом 3 1/2 "



KITFD100

Измельчитель пищевых отходов 1 л.с. Мотор 1 л.с. Подходит для всех моек со сливом 3 1/2 "



3712

Компактный сифон с подключением посудомоечной машины для мойки с 1 чашей



STABMIX

Стабилизатор для смесителя



KITFD075UK

Waste disposal 0,75 HP Motor: 3/4 horsepower Fits all sinks with 3 1/2" waste outlet



KITFD075

Измельчитель пищевых отходов 075 л.с. Мотор 0,75 л.с. Подходит для всех моек со сливом 3 1/2 "



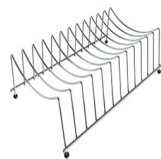
KITFD050UK

Waste disposal 0,5 HP Motor: 1/2 horsepower Fits all sinks with 3 1/2" waste outlet



KITFD100UK

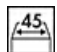


Измельчитель отходов 1 л. с Мотор: 1 лошадиная сил Подходит для всех моек со сливом 3 1/2"



COLPTX

Аксессуары для сушки

Symbols glossary (ТТ)

- | | | | |
|--|--|---|--|
|  | Ширина шкафа, необходимого для установки мойки |  | Глубина мойки - в зависимости от модели глубина может быть от 13 до 24,5 см. |
|  | Стандартная установка: традиционная установка в столешницу, подходит для любых кухонных гарнитуров | | |