

# LYP792

Material del fregadero	Acero inoxidable
Tipología	Fregadero monobloque
Número de cubetas	2
Código EAN	8017709251604



## Estética



Estética	Universal	Tipo de instalación	Estándar
Color	Acero inoxidable	Logo	Embutido
Acabado	Prepulido	Agujero para grifo / Agujero para grifo precortado	1 agujero
Serie	Omni		

	Tipología cubeta	Espesor acero cubeta (mm)	Dimensiones cubeta , L x P x A (mm)	Profundidad cubeta (mm)	Radio angular cubeta	Rebosadero cubeta	Posición descarga cubeta	Dimensión descarga cubeta
Cubeta der	Tradicional	0.6	330 * 370 * 160	160	90	Sí, tradicional	Lateral cubeta	3.5"
Cubeta izq	Tradicional	0.6	330 * 370 * 160	160	90		Lateral cubeta	3.5"

## Características técnicas



Espesor almacenamiento	0.6 mm	Orificio mezclador	1
Profundidad almacenamiento (mm)	8	Diámetro del orificio del grifo	35 mm
Dimensiones del producto (mm)	160x790x500 mm	Ancho divisor de cubetas	40 mm
		Tipo de junta	Sellador
		Número de ganchos	8

Dimensiones hueco  
instalación sobre  
encimera (mm)

770 x 480 mm

Tipología ganchos

Estándar

Radio angular orificio de  
empotrado

10 mm

Altura desde encimera  
de la cocina

8 mm

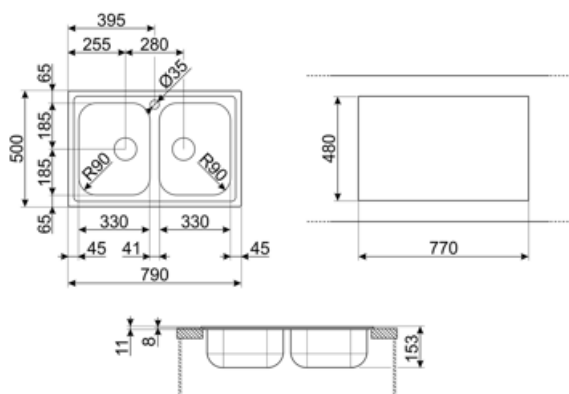
Medida mueble  
empotrable

80 cm

## Equipo accesorios incluidos

Equipo accesorios  
montaje

Cubeta, Sifón con conexión  
de salida para lavavajillas,  
Ganchos montaje, Junta



---

## Accesorios Compatible

---



**3713**

Siphon double bowls sinks (dishwasher connection included)



**KITFD075**

Triturador de residuos 0,75 HP, Motor: 1/2 caballo de potencia, compatible con todos los fregaderos con salida de desagüe de 3 1/2".



**RND2V**

2 Bowls standard Rondò waste kit with rectangular overflow



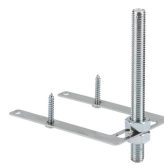
**KITFD050**

Triturador de residuos 0,5 HP, Motor: 1/2 caballo de potencia, Se adapta a todos los fregaderos con salida de residuos de 3 1/2



**KITFD100**

Triturador de residuos 1 HP, Motor: 1/2 caballo de potencia, compatible con todos los fregaderos con salida de desagüe de 3 1/2".




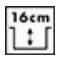

**STABMIX**

Tap stabiliser

---

## Symbols glossary

---

-  Tamaño del mueble base: Se requiere el tamaño del gabinete base para la instalación del fregadero.
-  Indica la profundidad de la cubeta del fregadero
-  Estándar: método de instalación, que se adapta fácilmente a cualquier tipo de cocina.