

# LYP792

Materiale	Acciaio inox
Tipologia	Lavello monostampo
Numero vasche	2
Codice EAN	8017709251604



## Estetica



Estetica	Universale	Tipo incasso	Standard
Serie	Omni	Logo	Imbutito
Colore	Acciaio Inox	Forato / predisposto per foratura	Forato / 1
Finitura	Prelucido		

	Tipologia vasca dx	Spessore acciaio vasca (mm)	Dimensioni vasca dx, L x P x A (mm)	Profondità vasca dx (mm)	Raggio angolare vasca dx	Troppopieno vasca	Posizione scarico vasca	Dimensione scarico vasca
Vasca dx	Tradizionale	0.6	330 * 370 * 160	160	90	Si, tradizionale	Laterale vasca	3.5"
Vasca sx	Tradizionale	0.6	330 * 370 * 160	160	90		Laterale vasca	3.5"

## Caratteristiche Tecniche

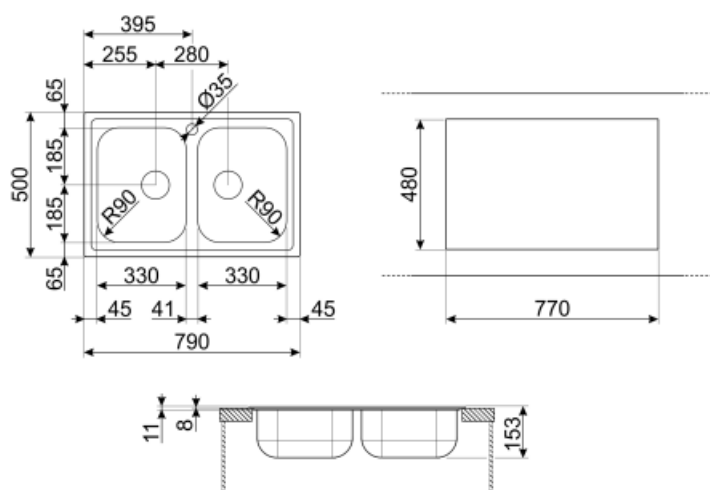


Spessore invaso	0.6 mm	Foro miscelatore	1
Profondità invaso (mm)	8	Diametro foro miscelatore	35 mm
Dimensioni del prodotto (mm)	160x790x500 mm	Larghezza cavallotto	40 mm
Dimensioni foro incasso sopratop (mm)	770 x 480 mm	Tipologia guarnizione	Sigillante
Raggio angolare foro incasso sottotop	10 mm	Numero ganci	8
		Tipologia ganci	Standard

Altezza da top cucina 8 mm  
Misura mobile incasso 80 cm

## Dotazione Accessori Inclusi

Dotazione accessori  
montaggio Piletta, Sifone con attacco  
lavastoviglie, Ganci  
montaggio, Guarnizione



---

## Accessori non inclusi

---



### KITFD050

Tritarifiuti 0,5 HP, Motore: 1/2 potenza,  
Adatto a tutti i lavelli con scarico da 3  
1/2 "



### KITFD100

Tritarifiuti 1 HP, Motore: 1/2 potenza,  
Adatto a tutti i lavelli con scarico da 3  
1/2"



### 3713

Sifone con attacco lavastoviglie per  
lavelli a due vasche



### STABMIX

Stabilizzatore miscelatore



### KITFD075

Tritarifiuti 0,75 HP, Motore: 1/2 potenza,  
Adatto a tutti i lavelli con scarico da 3  
1/2 "



### RND2V

Kit piletta Rondò standard con  
troppopieno perimetrale 2 vasche

---

## Glossario simboli

---



Dimensione del mobile base: Dimensione del mobile base necessaria per l'installazione del lavello.



Indica la profondità della vasca.



Standard: modalità di installazione, che si abbina facilmente a qualsiasi tipo di cucina.