

LYP861FR2

Material der Spüle	Edelstahl
Beckenart	Monoblock sink
Anzahl der Spülbecken	1
Abtropffläche	Reversibel
EAN-Code	8017709305857



Ästhetik



Ästhetik	Neutral	Montageart	Auflage
Serie	Omni	Markenlogo	Geprägt
Farbe	Edelstahl	Hahnlochbohrung	2
Oberfläche	Vorpoliert		

	Typologie des linken Spülbeckens	Wandstärke Becken links (mm)	Abmessungen Becken links BxTxH (mm)	Tiefe Hauptbeckens links (mm)	Eckradius Becken links	Überlauf Becken links	Position Beckenablauf links	Korbventil
Becken links	Traditionell	0.6	330 * 370 * 154	154	90	Ja	Seite	3 ½"

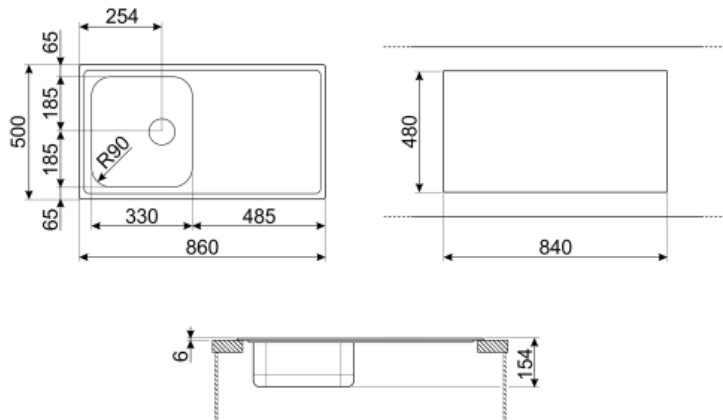
Technische Eigenschaften



Stärke der Aussparung	0,6 mm	Ø Hahnlochbohrung	35 mm
Tiefe der Aussparung	8	Breite Bügelbolzen	40 mm
Abmessungen der Spüle HxBxT (mm)	154x860x500 mm	Neigung der Abtropffläche	2 °
Abmessungen Ausschnitt BxT (mm)	840 x 480 mm	Dichtungsart	Versiegelt
Randhöhe	6 mm	Anzahl der Befestigungshaken	8
Nischenmaß	45 cm	Art der Befestigungshaken	Auflage
Hahnlochbohrung	Ja		

Serienzubehör

Serien-Montagezubehör Ab- und Überlaufgarnitur,
Siphon platzsparend mit
Schlauchanschluß,
Befestigungshaken,
Dichtmaterial, Blanking cap



Sonderzubehör



RND1V

1 Korbventil aus Edelstahl, satiniert im Rondo-Design mit Push-Pull Bedienung, kompatibel für Spülen mit 1 Becken und 3 1/2" Korbventil (Modelle mit P.V.D Eloxierung ausgenommen)



KITFD050

Waste disposal 0,5 HP, Motor: 1/2 horsepower, Fits all sinks with 3 1/2" waste outlet



KITFD100

Zerkleinerer von Küchenabfällen für Spülbecken mit 3 1/2" Korbventil.
TECHNISCHE DATEN: Leistung: 1,0 PS, 2800 U/min, max. Leistungsaufnahme 550 W, Spannung/Frequenz 220-240V/50Hz~1N, Gewicht netto 4,7 kg Hinweis: Zerkleinerer von weichen organischen Küchen



KITSLTRND1

Exzenter-Ablauffernbedienung für Einbauspülen aus Edelstahl mit 1 Becken und Rondo-Korbventil 3 1/2" (Montage in Armaturenbank oder Arbeitsplatte)



3712

Siphon mit Schlauchanschluss für Spülen mit 1 Becken



STABMIX

Stabilisator für Einhandhebelmischer/Arbeitsplatte



KITDS

Einbau-Seifenspender, Chrom, runde Bauform, Hahnlochbohrung Ø 27-35 mm (Montage in Armaturenbank oder Arbeitsplatte)



KITSTR

Exzenter-Ablauffernbedienung für Einbauspülen aus Edelstahl mit 1 Becken (nicht für RONDO Korbventile 3,5")



KITDSQ

Einbau-Seifenspender, Chrom, eckige Bauform, Hahnlochbohrung Ø 35 mm (Montage in Armaturenbank oder Arbeitsplatte)



KITFD075

Waste disposal 0,75 HP, Motor: 1/2 horsepower, Fits all sinks with 3 1/2" waste outlet

Symbols glossary (TT)



Cupboard width required for sink installation



Sink depth - depending on the model, the depth can be from 13 to 24,5



Standardeinbau: Klassische aufgesetzte Montage auf der Arbeitsplatte.



Thanks to the double tap hole, most of our sinks are easily reversible, giving you the flexibility to make any type of kitchen composition.