

# LYP861R

Matériau de l'évier	Inox
Type	Évier monobloc
Nombre de cuves	1
Egouttoir	Réversible
Code EAN	8017709258962



## Esthétique



Esthétique	Universel	Type d'encastrement	Standard
Série	Omni	Logo	Embouti
Couleur	Inox	Troué / Prépercé	Non prépercé
Finition	Pré-poli		

	Type de la cuve de gauche	Épaisseur de l'inox de la cuve de gauche (mm)	Dimensions de la cuve de gauche en mm (L x P x H)	Rayon des coins de la cuve de gauche (mm)	Trop-plein de la cuve de gauche	Position trou d'évacuation de la cuve de gauche	Dimensions du trou d'évacuation de la cuve de gauche
Cuve Gauche	Traditionnelle	0.6	330 * 370 * 154	90	Oui, traditionnel	Sur le côté de la cuve	3.5" - 90 mm

## Technologie



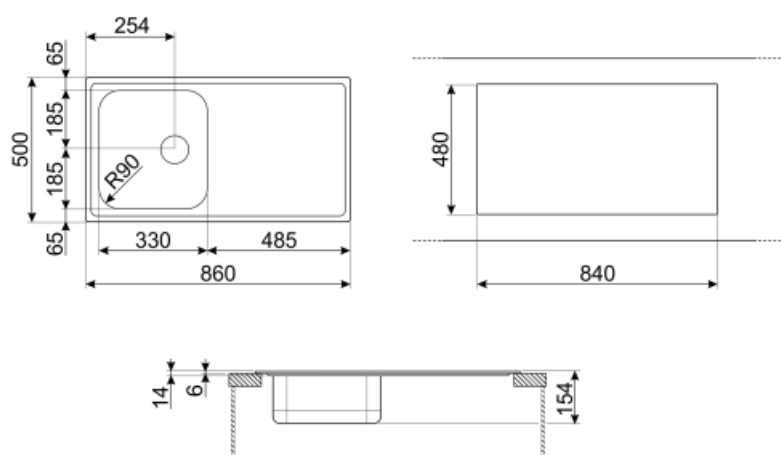
Épaisseur du cadre	0.6 mm	Diamètre trou mitigeur	35 mm
Profondeur du cadre (mm)	8	Largeur de la séparation	40 mm
Dimensions du produit (mm)	154x860x500 mm	Inclinaison de l'égouttoir	2 °
Dimensions de la découpe du top (mm)	840 x 480 mm	Type de joints	Pâte à sceller
Hauteur depuis le plan de travail	6 mm	Nombre de crochets	8
		Type de crochets	Standard

Mesure du meuble sous- 45 cm  
évier

## Accessoires inclus

Accessoires pour  
l'encastrement

Bonde, Siphon gain place  
avec branchement lave-  
vaisselle, Crochets de  
fixation, Joints



---

## Not included accessories

---



**RND1V**



**KITFD100**

Broyeur à déchets 1 HP Moteur : 1/2 CV  
Convient à tous les éviers avec sortie  
des déchets de 3 1/2"



**STABMIX**

Stabilisateur pour mitigeur



**KITFD050**

Broyeur à déchets 0,5 HP Moteur : 1/2  
CV Convient à tous les éviers avec  
sortie des déchets de 3 1/2"



**3712**

Siphon pour 1 cuve sous-plan avec  
branchement pour lave-vaisselle



**KITFD075**

Broyeur à déchets 0,75 HP Moteur :  
1/2 CV Convient à tous les éviers avec  
sortie des déchets de 3 1/2"

---

## Symbols glossary (TT)

---



Dimensions du meuble sous évier : Dimensions du meuble sous évier requises pour l'installation de l'évier.



Standard : mode d'installation, qui peut être facilement combiné avec n'importe quel type de cuisine.



Grâce au double trou d'encastrement pour mitigeur, la plupart de nos éviers sont facilement réversibles, ce qui vous donne la possibilité de réaliser tout type de composition de cuisine.