

# LYP861S

Material chiuvetă	Oțel inoxidabil
Tip	Chiuvetă monobloc
Nr. de boluri	1
Scurgător	Stânga
Cod EAN	8017709251635



## Estetică



Estetică	Universal	Tip încorporat	Standard
Serie	Omni	Logo	În relief
Culoare	Oțel inoxidabil	Orificiu robinet/orificiu robinet pretăiat	1 orificiu robinet
Finisaj	Pre-lustruit		

	Vas tip RH	Grosimea vasului (mm)	Dimensiunile vasului, LxAxÎ (mm)	Adâncimea vasului (mm)	Rază vas colț dreapta (mm)	Preaplin	Poziție filtru	Dimensiune filtru
Vas RH	Tradițional	0.6	330 * 370 * 154	154	90	Da, tradițional	Vas lateral	3,5

## Caracteristici tehnice



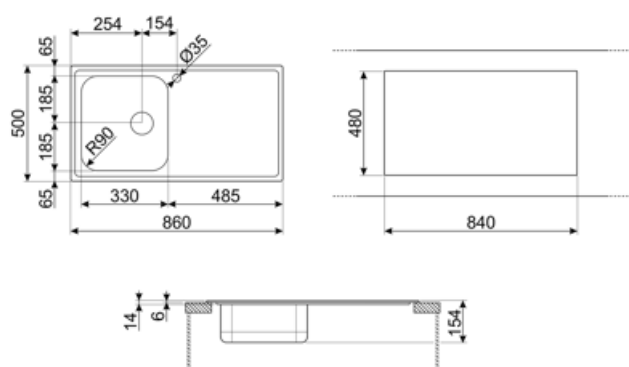
Grosime cadru	0,6 mm	Orificiu robinet	1
Adâncimea cadrului (mm)	8	Diametrul orificiului robinetului	35 mm
Dimensiunile produsului (mm)	154x860x500 mm	Lățimea peretelui despărțitor	40 mm
Dimensiune tăiere montaj superior (mm)	840 x 480 mm	Înclinația scurgătorului	2 °
Raza de decupare	10 mm	Tip garnitură	Pastă de etanșare
Înălțime de la partea de sus a bucătăriei	8 mm	Nr. de clipuri	8
		Tip de clipuri	Standard

Dimensiunea unității de bază 45 cm

## Accesorii incluse

Accesorii pentru instalare

Sită, Sifonul economisește spațiu cu conexiunea de ieșire a mașinii de spălat vase, Cleme fixare, Garnitură



## Compatible Accessories



**3712**

Sifon chiuvete cu o singură cuvă  
(conexiune mașină de spălat vase  
inclusă)



**KITFD075**

Eliminarea deșeurilor 0,75 HP Motor: 3/4  
cai putere Se potrivește tuturor  
chiuvetelor cu evacuare deșeuri 3 1/2"



**RND1V**

Set deșeuri Rondò 1 vascu preaplin  
standard



**KITFD050**

Eliminarea deșeurilor 0,5 HP Motor:  
1/2 cai putere Se potrivește tuturor  
chiuvetelor cu evacuare deșeuri 3  
1/2"



**KITFD100**

Eliminarea deșeurilor 1 Motor HP: 1 cai  
putere Se potrivește tuturor  
chiuvetelor cu evacuare deșeuri 3 1/2"



**STABMIX**

stabilizator per miscelatori

---

## Symbols glossary

---



Lățimea dulapului necesară pentru instalarea chiuvetei



Adâncimea chiuvetei – în funcție de model, adâncimea poate fi de la 13 la 24,5



Instalare standard: Instalare tradițională pe masă, potrivită pentru orice seturi de bucătărie

## Benefit (TT)

---

### Un bol

Un singur bol pentru o mai mare adaptabilitate, capacitate și optimizare a spațiului

### Scurgător

Sertarul permite ca vasele, tacâmurile și ustensilele de bucătărie să fie așezate direct pe chiuvetă după spălare: excesul de apă se poate scurge în chiuvetă, permițând uscarea naturală

### Orificiu robinet

Posibilitatea de a avea orificiul robinetului pentru instalarea directă a robinetului pe chiuvetă, pentru o suprafață mai mare și mai curată