

LYP861S

Материал мойки	Нержавеющая сталь
Тип	Мойка цельнотянутая
Количество чаш	1
Крыло	Левая
EAN-код	8017709251635



Эстетика



Эстетика	Универсальный	Тип встраивания	Стандартный
Серия	Omni	Логотип	Штампованный
Цвет	Нержавеющая сталь	Отверстие для смесителя/ эксцентрика	1 отверстие для смесителя
Отделка	Предварительная полировка		

	Тип чаши	Толщина стали в чаше (мм)	Размер чаши (мм)	Глубина чаши (мм)	Радиус закругления чаши (мм)	Перелив	Положение корзинчатого вентиля	Размер корзинчатого вентиля
Чаша	Традиционный	0.6	330 * 370 * 154	154	90	Да, традиционная	Сбоку чаши	3,5 дюйма

Технические характеристики



Толщина рамки	0,6 мм	Отверстие для смесителя	1
Глубина встраивания (мм)	8	Диаметр отверстия под смеситель	35 мм
Размеры изделия (мм)	154x860x500 мм	Ширина разделительной стенки	40 мм
Размеры выреза в столешнице (мм)	840 x 480 мм	Слив с наклоном	2 °
Радиус скругления шаблона для выреза	10 мм	Тип уплотнительной ленты	Герметик
Установка с бортиком	8 мм		

Установка в базу 45 см

Количество зажимов 8

8

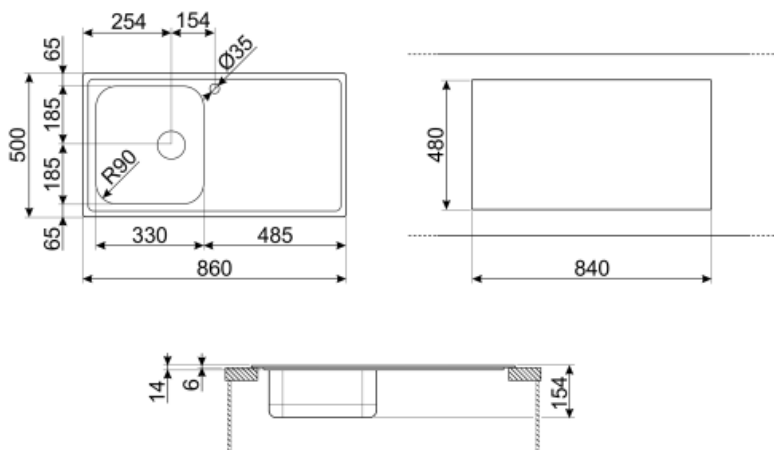
Тип зажимов

Стандартный

Аксессуары в комплекте

Аксессуары для монтажа в комплекте

Корзинчатый вентиль,
Компактный сифон с
возможностью подключения
посудомоечной машины,
Фиксирующие зажимы,
Уплотнительная лента



Not included accessories



RND1V

Стандартный сливной комплект для моек с 21 чашей и прямоугольным переливом



KITFD100

Измельчитель пищевых отходов 1 л.с. Мотор 1 л.с. Подходит для всех моек со сливом 3 1/2 "



STABMIX

Стабилизатор для смесителя



KITFD050

Измельчитель пищевых отходов 0,5 л.с. Мотор 0,5 л.с. Подходит для всех моек со сливом 3 1/2 "



3712




Компактный сифон с подключением посудомоечной машины для мойки с 1 чашей



KITFD075

Измельчитель пищевых отходов 075 л.с. Мотор 0,75 л.с. Подходит для всех моек со сливом 3 1/2 "

Symbols glossary (ТТ)

- | | | | |
|--|--|---|--|
|  | Ширина шкафа, необходимого для установки мойки |  | Глубина мойки - в зависимости от модели глубина может быть от 13 до 24,5 см. |
|  | Стандартная установка: традиционная установка в столешницу, подходит для любых кухонных гарнитуров | | |