

LYP862

Materiale	Acciaio inox
Tipologia	Lavello monostampo
Numero vasche	2
Codice EAN	8017709251611



Estetica



Estetica	Universale	Tipo incasso	Standard
Serie	Omni	Logo	Imbutito
Colore	Acciaio Inox	Forato / predisposto per foratura	Forato / 1
Finitura	Prelucido		

	Tipologia vasca dx	Spessore acciaio vasca (mm)	Dimensioni vasca dx, L x P x A (mm)	Profondità vasca dx (mm)	Raggio angolare vasca dx	Troppopieno vasca	Posizione scarico vasca	Dimensione scarico vasca
Vasca dx	Tradizionale	0.6	370 * 370 * 149	150	90	Si, tradizionale	Laterale vasca	3.5"
Vasca sx	Tradizionale	0.6	370 * 370 * 149	150	90		Laterale vasca	3.5"

Caratteristiche Tecniche

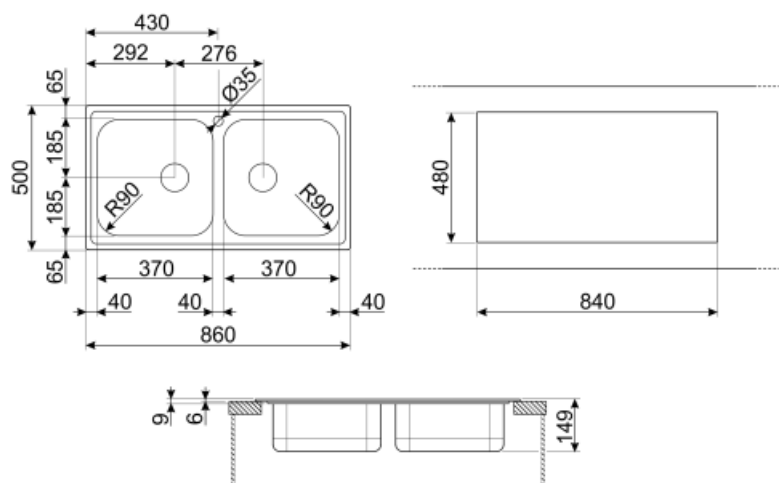


Spessore invaso	0,6 mm	Foro miscelatore	1
Profondità invaso (mm)	8	Diametro foro miscelatore	35 mm
Dimensioni del prodotto (mm)	150x860x500 mm	Larghezza cavallotto	40 mm
Dimensioni foro incasso sopratop (mm)	840 x 480 mm	Tipologia guarnizione	Sigillante
Raggio angolare foro incasso sottotop	10 mm	Numero ganci	8
		Tipologia ganci	Standard

Altezza da top cucina 8 mm
Misura mobile incasso 90 cm

Dotazione Accessori Inclusi

Dotazione accessori
montaggio Piletta, Sifone con attacco
lavastoviglie, Ganci
montaggio, Guarnizione



Accessori non inclusi



KITFD050

Tritarifiuti 0,5 HP, Motore: 1/2 potenza,
Adatto a tutti i lavelli con scarico da 3
1/2 "

3713



Sifone con attacco lavastoviglie per
lavelli a due vasche



KITFD075

Tritarifiuti 0,75 HP, Motore: 1/2 potenza,
Adatto a tutti i lavelli con scarico da 3
1/2 "



KITFD100

Tritarifiuti 1 HP, Motore: 1/2 potenza,
Adatto a tutti i lavelli con scarico da 3
1/2"

STABMIX



Stabilizzatore miscelatore



RND2V

Kit piletta Rondò standard con
troppopieno perimetrale 2 vasche

Glossario simboli



Dimensione del mobile base: Dimensione del mobile base necessaria per l'installazione del lavello.



Indica la profondità della vasca.



Standard: modalità di installazione, che si abbina facilmente a qualsiasi tipo di cucina.