

LYP862

Sink material	Stainless steel
Type	Monoblock sink
No. of bowls	2
Drainer	No
EAN code	8017709251611



Aesthetics



Aesthetic	Universal	Logo	Embossed
Serie	Omni	Alternative colours available	No
Colour	Stainless steel	Half bowl cup drainer	No
Acabamento	Pré-polido	Tap hole / precut tap hole	1 Tap hole
Building in type	Standard		

	Bowl type RH	Bowl thickness (mm)	Bowl dimensions, WxDxH (mm)	Bowl depth (mm)	Radius corner right bowl (mm)	Overflow	Strainer position	Strainer dimension
RH Bowl	Traditional	0.6	370 * 370 * 149	150	90	Yes, traditional	Side bowl	3.5"
LH Bowl	Traditional	0.6	370 * 370 * 149	150	90	No	Side bowl	3.5"

Technical Features

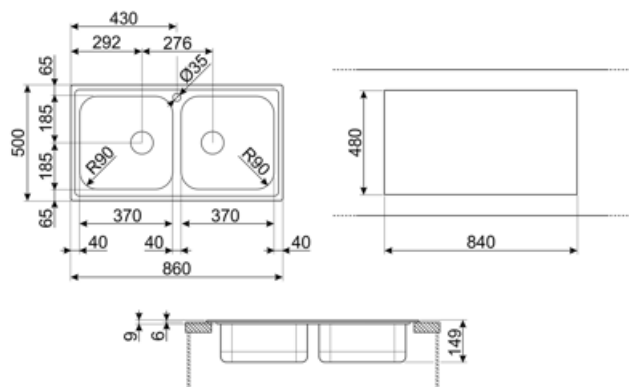


Frame thickness	0.6 mm	Diâmetro do furo da torneira	35 mm
Frame depth (mm)	8	Popup command	No
Dimensions of the product (mm)	150x860x500 mm	Dividing wall width	40 mm
Cutout dimension topmount (mm)	840 x 480 mm	Gasket type	Sealing paste
Cutout radius	10 mm	Pre-assembled gasket	No

Height from kitchen top	8 mm	No. of clips	8
Base unit size	90 cm	Type of clips	Standard
Tap hole	1		

Accessories Included

Accessories for installation	Strainer, Sifão economizar espaço com a conexão de saída da máquina lava-louça, Fixing clips, Gasket	Basket	No
Colander	No	Wooden board	No
Rondò Cover waste kit	No	White board	No
Glass board	No		



Compatible Accessories



3713

Sifão bacias duplas pias (conexão da máquina lava-louça incluída)



KITFD075

Eliminação de resíduos 0,75 CV Motor: 3/4 CV Adapta-se a todas as pias com saída de resíduos de 3 1/2"



RND2V

Kit de resíduos Rondò 2 pias com 1 transbordamento padrão



KITFD050

Eliminação de resíduos 0,5 CV Motor: 1/2 cv Serve para todas as pias com saída de resíduos de 3 1/2"



KITFD100

Eliminação de resíduos 1 CV Motor: 1 cv Serve para todas as pias com saída de resíduos de 3 1/2"



STABMIX

estabilizador para misturadores

Symbols glossary



Largura do armário necessária para a instalação da pia



Profundidade da pia - dependendo do modelo, a profundidade pode ser de 13 a 24,5



Instalação padrão: Instalação tradicional em tampo de mesa, adequado para qualquer conjunto de cozinha

Benefit (TT)

Two bowls

Two bowls for greater versatility and dual functionality

Tap hole

Possibility of having the tap hole for direct installation of the tap on the sink, for a larger and neater surface area