

# LYP862

<b>Материал мойки</b>	Нержавеющая сталь
<b>Тип</b>	Мойка цельнотянутая
<b>Количество чаш</b>	2
<b>EAN-код</b>	8017709251611



## Эстетика



<b>Эстетика</b>	Универсальный	<b>Тип встраивания</b>	Стандартный
<b>Серия</b>	Omni	<b>Логотип</b>	Штампованный
<b>Цвет</b>	Нержавеющая сталь	<b>Отверстие для смесителя/ эксцентрика</b>	1 отверстие для смесителя
<b>Отделка</b>	Предварительная полировка		

	Тип чаши	Толщина стали в чаше (мм)	Размер чаши (мм)	Глубина чаши (мм)	Радиус закругления чаши (мм)	Перелив	Положение корзинчатого вентиля	Размер корзинчатого вентиля
Чаша	Традиционный	0.6	370 * 370 * 149	150	90	Да, традиционная	Сбоку чаши	3,5 дюйма
Чаша	Традиционный	0.6	370 * 370 * 149	150	90		Сбоку чаши	3,5 дюйма

## Технические характеристики

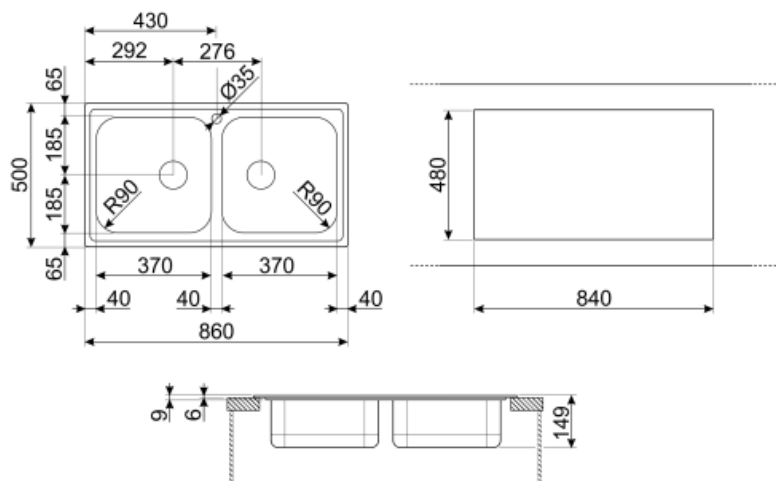


<b>Толщина рамки</b>	0,6 мм	<b>Отверстие для смесителя</b>	1
<b>Глубина встраивания (мм)</b>	8	<b>Диаметр отверстия под смеситель</b>	35 мм
<b>Размеры изделия (мм)</b>	150x860x500 мм	<b>Ширина разделительной стенки</b>	40 мм
<b>Размеры выреза в столешнице (мм)</b>	840 x 480 мм		

<b>Радиус скругления шаблона для выреза</b>	10 мм	<b>Тип уплотнительной ленты</b>	Герметик
<b>Установка с бортиком</b>	8 мм	<b>Количество зажимов</b>	8
<b>Установка в базу</b>	90 см	<b>Тип зажимов</b>	Стандартный

## Аксессуары в комплекте

<b>Аксессуары для монтажа в комплекте</b>	Корзинчатый вентиль, Компактный сифон с возможностью подключения посудомоечной машины, Фиксирующие зажимы, Уплотнительная лента
---	--



## Not included accessories



### KITFD050

Измельчитель пищевых отходов 0,5 л.с.  
Мотор 0,5 л.с. Подходит для всех моек со сливом 3 1/2 "

### 3713



Компактный сифон с подключением посудомоечной машины для мойки с 2 чашами



### KITFD075

Измельчитель пищевых отходов 075 л.с.  
Мотор 0,75 л.с. Подходит для всех моек со сливом 3 1/2 "



### KITFD100

Измельчитель пищевых отходов 1 л.с.  
Мотор 1 л.с. Подходит для всех моек со сливом 3 1/2 "

### STABMIX

Стабилизатор для смесителя



### RND2V




Стандартный сливной комплект для моек с 2 чашами и прямоугольным переливом



---

## Symbols glossary (ТТ)

---

- |  |  |   |  |
|--|--|---|--|
|  | Ширина мебельного шкафа, необходимая для установки мойки.  |  | Глубина мойки - в зависимости от модели глубина может быть от 13 до 24,5 см. |
|  | Стандартная установка: традиционная установка в столешницу, подходит для любых кухонных гарнитуров |   |  |