

# LZ791TT

Sink material	Composite
Type	Synthetic sink
No. of bowls	1
Drainer	Reversible
EAN code	8017709183028



## Aesthetics



<b>Aesthetic</b>	Universal	<b>Logo</b>	Applied
<b>Serie</b>	Rigae	<b>Alternative colours available</b>	White, Anthracite, Cream, Beige, Copper, Aluminium
<b>Colour</b>	Titanium	<b>Half bowl cup drainer</b>	No
<b>Building in type</b>	Standard	<b>Tap hole / precut tap hole</b>	Prepared

	Bowl type LH	Bowl dimensions LH, WxDxA (mm)	LH Bowl depth (mm)	Radius corner left bowl	Overflow LH bowl	Strainer position LH bowl	Strainer dimension LH bowl
LH Bowl	Traditional	330 x 420 x 210	210	80	Yes, traditional	Side bowl	3.5"

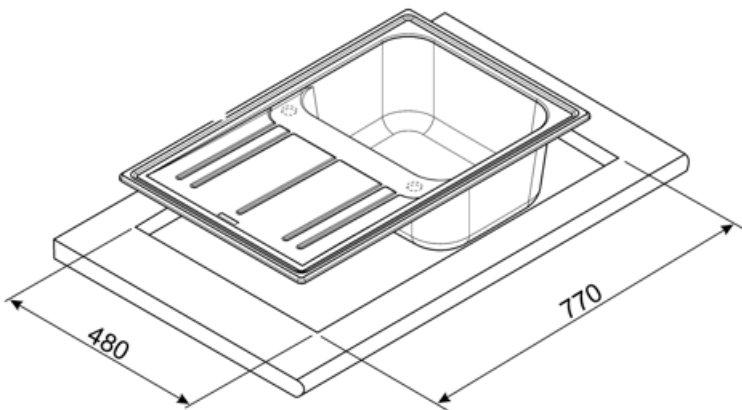
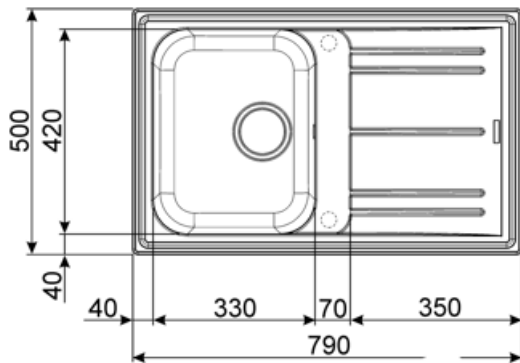
## Technical Features



<b>Frame depth (mm)</b>	10	<b>Tap hole</b>	2
<b>Dimensions of the product (mm)</b>	210x790x500 mm	<b>Popup command</b>	No
<b>Cutout dimension topmount (mm)</b>	770 x 480 mm	<b>Drainer inclination</b>	2 °
<b>Cutout radius</b>	30 mm	<b>Pre-assembled gasket</b>	No
<b>Height from kitchen top</b>	10 mm	<b>No. of clips</b>	6
<b>Base unit size</b>	45 cm	<b>Type of clips</b>	Standard

## Accessories Included

Accessories for installation	Strainer, Siphon with dishwasher outlet connection, Fixing clips	Basket	No
Colander	No	Wooden board	No
Glass board	No	White board	No



## Compatible Accessories



### KITDS

Botão redondo dispensador de sabão



### KITDSQ

Botão quadrado do dispensador de sabão



### KITFD050

Eliminação de resíduos 0,5 CV Motor:  
1/2 cv Serve para todas as pias com  
saída de resíduos de 3 1/2"



### KITFD075

Eliminação de resíduos 0,75 CV Motor:  
3/4 CV Adapta-se a todas as pias  
com saída de resíduos de 3 1/2"



### KITFD100

Eliminação de resíduos 1 CV Motor: 1 cv  
Serve para todas as pias com saída de  
resíduos de 3 1/2"



### KITPOPUP2

1 kit automático de resíduos com  
botão quadrado para pias compostas  
UNIVERSAL

---

## Symbols glossary

---



Largura do armário necessária para a instalação da pia



Profundidade da pia - dependendo do modelo, a profundidade pode ser de 13 a 24,5



Instalação padrão: Instalação tradicional em tampo de mesa, adequado para qualquer conjunto de cozinha



Graças ao furo duplo para torneira, a maioria de nossas pias são facilmente reversíveis, dando-lhe a flexibilidade de fazer qualquer tipo de composição de cozinha.

## Benefit (TT)

---

### **One bowl**

A single bowl for greater adaptability, capacity and space optimisation

### **Drainer**

The drawer allows dishes, cutlery and kitchen utensils to be placed directly on the sink after washing: excess water can drain into the sink, allowing for natural drying

### **Double tap hole**

The sink is easily reversible, making it possible to create any type of kitchen composition

### **Tap hole possibility**

Possibility of having the tap hole for direct installation of the tap on the sink, for a larger and neater surface area