

# LZ792B

Material del fregadero	Granito
Tipología	Fregadero sintético
Número de cubetas	2
Código EAN	8017709183066



## Estética



Estética	Universal	Logo	On overflow
Serie	Rigae	Otros colores disponibles	Antracita, Crema, Avena, Cobre, Cemento / Concrete
Color	Blanco	Agujero para grifo / Agujero para grifo precortado	Preparado
Tipo de instalación	Estándar		

	Tipología cubeta	Dimensiones cubeta , L x P x A (mm)	Profundidad cubeta (mm)	Radio angular cubeta	Rebosadero cubeta	Posición descarga cubeta	Dimensión descarga cubeta
Cubeta der	Tradicional	340 x 430 x 235	235	80	Sí, tradicional	Lateral cubeta	3.5"
Cubeta izq	Tradicional	340 x 430 x 235	235	80	Sí, tradicional	Lateral cubeta	3.5"

## Características técnicas



Profundidad almacenamiento (mm)	10	Orificio mezclador	2
Dimensiones del producto (mm)	235x790x500 mm	Diámetro del orificio del grifo	35 mm
Dimensiones hueco instalación sobre encimera (mm)	770 X480 mm	Ancho divisor de cubetas	50 mm
		Número de ganchos	6
		Tipología ganchos	Estándar

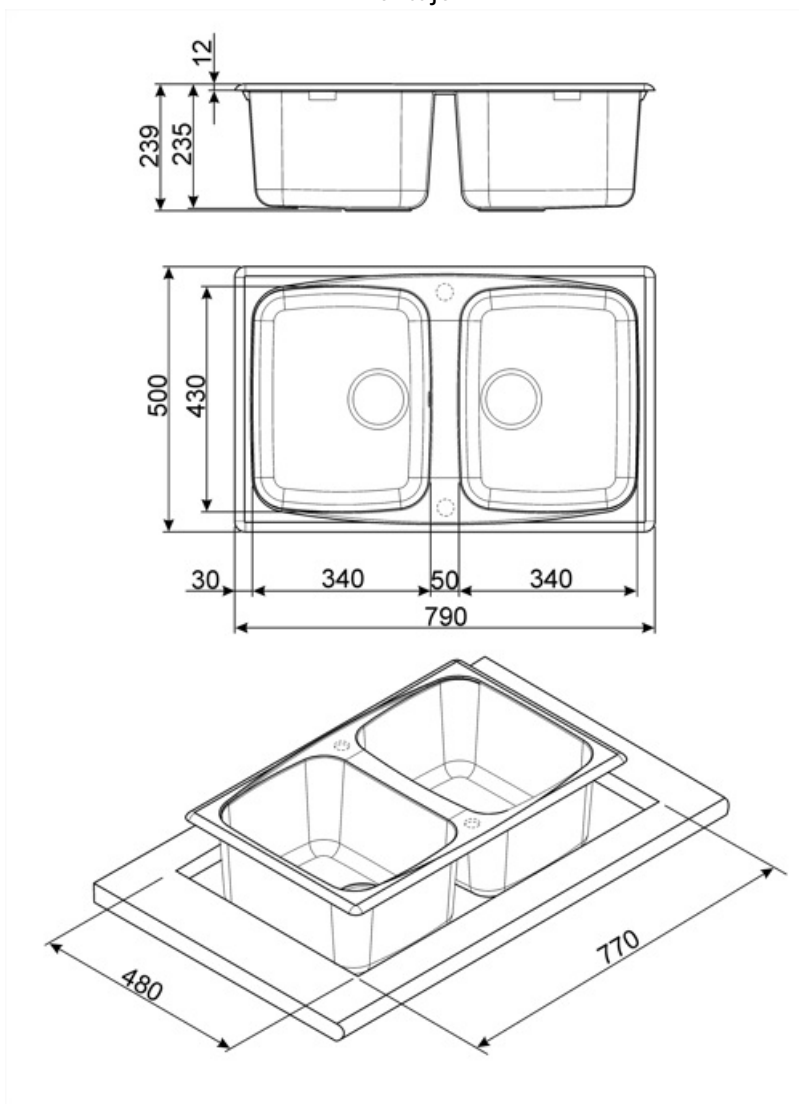
Radio angular orificio de 30 mm  
empotrado

Altura desde encimera 10 mm  
de la cocina

Medida mueble 80 cm  
empotrable

## Equipo accesorios incluidos

Equipo accesorios montaje Cubeta, Sifón con conexión para lavavajillas, Ganchos montaje



---

## Accesorios Compatible

---



### KITDS

Soap dispenser chrome finishing with round knob



### KITFD050

Triturador de residuos 0,5 HP, Motor: 1/2 caballo de potencia, Se adapta a todos los fregaderos con salida de residuos de 3 1/2



### KITFD100

Waste disposal 1 HP, Motor: 1/2 horsepower, Fits all sinks with 3 1/2" waste outlet



### KITDSQ

Soap dispenser chrome finishing with square knob 40x40 mm



### KITFD075

Waste disposal 0,75 HP, Motor: 1/2 horsepower, Fits all sinks with 3 1/2" waste outlet






### KITPOPUP2

1 Bowl automatic pop up waste kit with square knob for composite sinks UNIVERSAL

---

## Symbols glossary

---

-  Tamaño del mueble base: Se requiere el tamaño del gabinete base para la instalación del fregadero.
-  Indica la profundidad de la cubeta del fregadero
-  Estándar: método de instalación, que se adapta fácilmente a cualquier tipo de cocina.

## Benefit (TT)

---

### **Two bowls**

Two bowls for greater versatility and dual functionality

### **Double tap hole**

The sink is easily reversible, making it possible to create any type of kitchen composition

### **Posibilidad de orificio para grifo**

Posibilidad de incluir el orificio para la instalación directa del grifo sobre el fregadero, lo que permite una superficie más amplia y despejada.