

LZ862B

Materiale Composito
Tipologia Lavello composito
Numero vasche 2
Codice EAN 8017709183233



Estetica



Estetica Universale
Colore Bianco
Serie Rigae
Tipo incasso Standard
Logo Applicato/Inciso TP
Altri colori disponibili Antracite, Panna, Avena, Rame, Cemento / Concrete
Forato / predisposto per foratura Predisp.

	Tipologia vasca dx	Dimensioni vasca dx, L x P x A (mm)	Profondità vasca dx (mm)	Raggio angolare vasca dx	Trooppieno vasca	Posizione scarico vasca	Dimensione scarico vasca
Vasca dx	Tradizionale	371 x 420 x 210	210	80	Si, tradizionale	Laterale vasca	3.5"
Vasca sx	Tradizionale	371 x 420 x 210	210	80		Laterale vasca	3.5"

Caratteristiche Tecniche



Caratteristiche materiale composito

Antibatterico, Facile da pulire, Antigraffio, Resistente agli shock termici, Resistente alle temperature elevate, Resistente agli urti, Resistente ai raggi UV

Profondità invaso (mm) 10

Foro miscelatore 2
Diametro foro miscelatore 35 mm
Larghezza cavallotto 38 mm
Numero ganci 8
Tipologia ganci Standard
Possibilità di installare il tritarifiuti Si

Dimensioni del prodotto (mm) 210x860x500 mm

Dimensioni foro incasso sopratop (mm) 840 X 480 mm

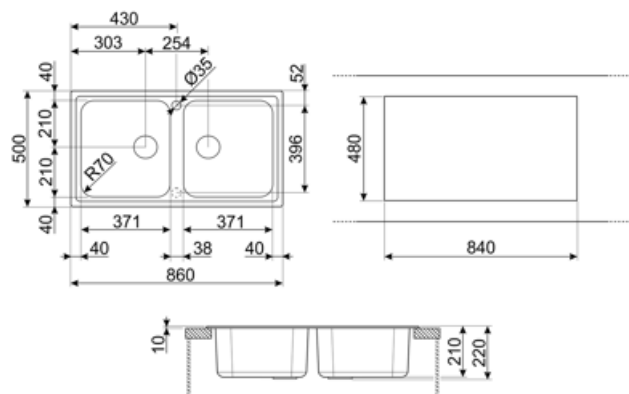
Raggio angolare foro incasso sottotop 30 mm

Altezza da top cucina 10 mm

Misura mobile incasso 90 cm

Dotazione accessori Inclusi

Dotazione accessori montaggio Piletta, Sifone salvaspazio con attacco lavastoviglie, Ganci montaggio



Accessori Compatibili



KITDSQ

Dispenser di sapone finitura cromata con manopola quadrata 40x40 mm



KITFD075

Tritarifiuti 0,75 HP, Motore: 1/2 potenza, Adatto a tutti i lavelli con scarico da 3 1/2 "



KITFD050

Tritarifiuti 0,5 HP, Motore: 1/2 potenza, Adatto a tutti i lavelli con scarico da 3 1/2 "



KITFD100

Tritarifiuti 1 HP, Motore: 1/2 potenza, Adatto a tutti i lavelli con scarico da 3 1/2 "

Prodotti alternativi

LZ862CT

Colore: Cemento



LZ862P

Colore: Panna



LZ862AV2

Colore: Avena



LZ862A2

Colore: Antracite



Glossario simboli



Antibatterico



Antigraffio



Dimensione del mobile base: Dimensione del mobile base necessaria per l'installazione del lavello.



Indica la profondità della vasca.



Standard: modalità di installazione, che si abbina facilmente a qualsiasi tipo di cucina.



Facile da pulire



Resistente alle temperature elevate



Resistente agli urti



Resistente agli shock termici



Protezione UV, non scolorisce nel tempo.