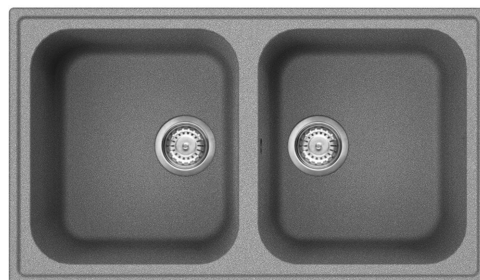


# LZ862CT

|                   |                    |
|-------------------|--------------------|
| Material chiuvetă | Compozit           |
| Tip               | Chiuvetă sintetică |
| Nr. de boluri     | 2                  |
| Cod EAN           | 8017709251710      |



## Estetică



|                |              |  |   |
|----------------|--------------|--|---|
| Estetică       | Universal    | Logo                                       | Aplicat/la preaplin                                 |
| Serie          | Rigae        | Culori alternative disponibile             | Alb, Antracit, Crem, Bej, Cupru, Cemento / Concrete |
| Culoare        | Ciment/beton | Orificiu robinet/orificiu robinet pretăiat | Întocmit  |
| Tip încorporat | Standard     |  |   |

|        | Vas tip RH  | Dimensiunile vasului, LxAxÎ (mm) | Adâncimea vasului (mm) | Rază vas colț dreapta (mm) | Preaplin        | Poziție filtru | Dimensiune filtru |
|--------|-------------|----------------------------------|------------------------|----------------------------|-----------------|----------------|-------------------|
| Vas RH | Tradițional | 371 x 420 x 210                  | 210                    | 80                         | Da, tradițional | Vas lateral    | 3,5               |
| Vas LH | Tradițional | 371 x 420 x 210                  | 210                    | 80                         |                 | Vas lateral    | 3,5               |

## Caracteristici tehnice



|                                  |   |                                   |       |
|----------------------------------|---|-----------------------------------|-------|
| Caracteristici material compozit | Antibacterian, Ușor de curățat, Anti-zgâriere, Rezistent la șocuri termice, Rezistent la temperaturi ridicate, Rezistent la impact, Rezistent la UV | Dimensiunea unității de bază      | 90 cm |
| Adâncimea cadrului (mm)          | 10  | Orificiu robinet                  | 2     |
|                                  |   | Diametrul orificiului robinetului | 35 mm |
|                                  |   | Lățimea peretelui despărțitor     | 38 mm |
|                                  |   | Nr. de clipuri                    | 8     |

Dimensiunile produsului (mm) 210x860x500 mm

Tip de clipuri

Standard

Dimensiune tăiere montaj superior (mm) 840 X 480 mm

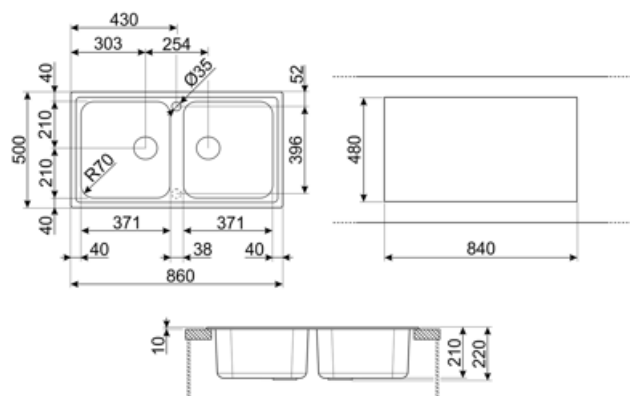
Raza de decupare 30 mm

Înălțime de la partea de sus a bucătăriei 10 mm

## Accesorii incluse

Accesorii pentru instalare

Sită, Sifon cu racord de ieșire pentru mașina de spălat vase, Cleme fixare



---

## Not included accessories

---



### **KITDSQ**

Buton rotativ pătrat dozator săpun



### **KITFD075**

Eliminarea deșeurilor 0,75 HP Motor: 3/4 cai putere Se potrivește tuturor chiuvetelor cu evacuare deșeuri 3 1/2"



### **KITFD050**

Eliminarea deșeurilor 0,5 HP Motor: 1/2 cai putere Se potrivește tuturor chiuvetelor cu evacuare deșeuri 3 1/2"



### **KITFD100**

Eliminarea deșeurilor 1 Motor HP: 1 cai putere Se potrivește tuturor chiuvetelor cu evacuare deșeuri 3 1/2"

## Symbols glossary



Lățimea dulapului necesară pentru instalarea chiuvetei



Instalare standard: Instalare tradițională pe masă, potrivită pentru orice seturi de bucătărie



Anti-zgâriere



Rezistent la temperaturi ridicate



Ușor de curățat



Adâncimea chiuvetei – în funcție de model, adâncimea poate fi de la 13 la 24,5



Antibacterian



Rezistent la șocuri termice



Rezistent la impact



Protecție UV, nu se estompează în timp.

## Benefit (TT)

---

### **Două boluri**

Două boluri pentru o mai mare versatilitate și funcționalitate dublă

### **Orificiu dublu pentru robinet**

Chiuveta este ușor reversibilă, făcând posibilă crearea oricărui tip de compoziție de bucătărie

### **Posibilitatea de găurire a robinetului**

Posibilitatea de a avea orificiul robinetului pentru instalarea directă a robinetului pe chiuvetă, pentru o suprafață mai mare și mai curată