

M16CR



Termékcsalád

Anyag

Elforgatható kifolyó

Elforgatható kifolyó forgás

Csapok

Sárgaréz

Igen

360 °



Esztétika

Esztétika

Univerzális

Szín

Króm

Felületkezelés

Fényes

Kiöntő típusa

L kifolyócső

Csap típusa

Egykaros

Jet típus

Szimpla sugár

Levegőztető

Igen

Rugalmas tömlők száma

2

MŰSZAKI JELLEMZŐK

Rugalmas tömlők
hossza

500 mm

Rugalmas
tömlőcsatlakoztatás

3/8 "

Kerámia tárcsa típus

25 Ø

Maximális nyomás

5 bar

Minimum nyomás

0,5 bar

Optimális nyomás

3 bar

Water production (l/min)

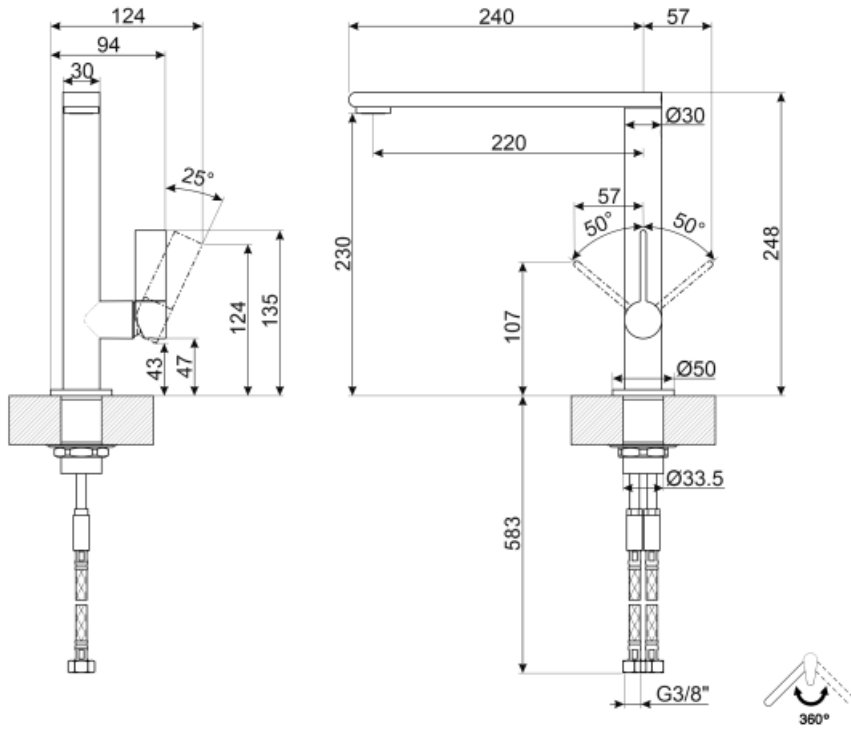
10,8 l

Csaplyuk átmérője

35 mm

Logisztikai információk

Termékmagasság (mm) 231 mm



Symbols glossary (TT)



Elforgatható kifolyó 360°-os elforgatással