

MAF50BL



Famille	Mitigeurs
Matériau	Laiton
Bras rotatif	oui
Rotation bras	360 °



Esthétique

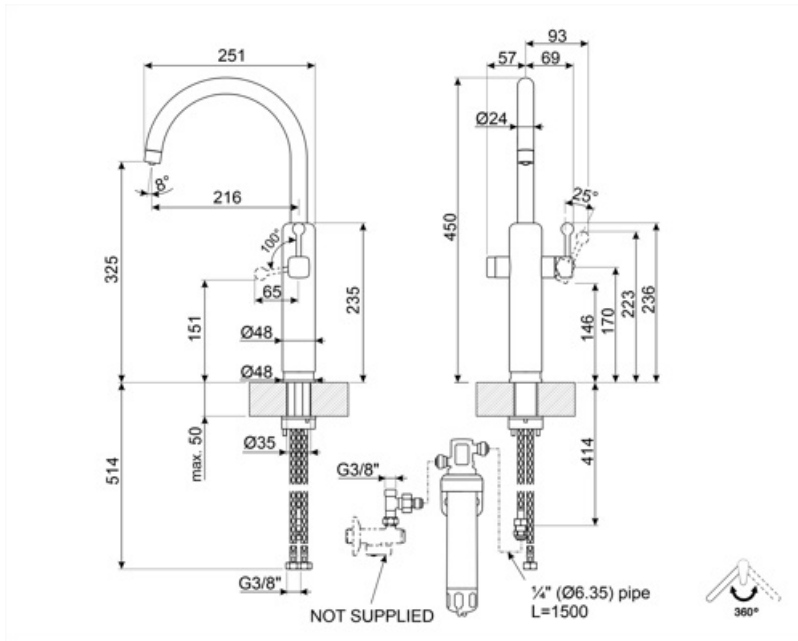
Esthétique	Années 50	Poignée pour distribution d'eau filtrée	oui
Couleur	Noir	Filter included	Si
Type de goulot	Bec J	Type de jet	Jet unique
Type de mitigeur	Monocommande avec eau filtrée	Aérateur	Oui avec un double débit pour l'eau filtrée
Finition	Brillant	Nombre de tuyaux flexibles	3

Technologie

Longueur tuyaux flexibles	650 mm	Type de cartouche eau filtrée	On-off
Connexion tuyaux flexibles	3/8 "	Filtre pour la purification de l'eau	oui
Pression maximale	5 bar	Type de filtre de dépuración de l'eau	Charbon actif
Pression minimale	0,5 bar	Filtration	Cloro, sedimenti, protozoi e cisti, composti organici volatili
Pression optimale	3 bar	Filtration degree	0.5 micron
Type de cartouche	25 Ø	Inlet temperature	4.4 - 38 °C
Diamètre trou mitigeur	35 mm		

Informations logistiques

Hauteur du produit	450 mm
--------------------	--------



Accessoires Compatibles



KITMAF

Filtre à eau de remplacement sous évier pour une alimentation en eau froide filtrée directement du robinet. Compatible avec les modèles MAF50BL, MAF50CR, MAF50WH, MAFD1CR et MAFD1MN.

Alternative products



MAF50CR

Couleur: Crème



MAF50WH

Couleur: Blanc

Symbols glossary



Rotation du bec pivotant de 360°.